

Termékkatalógus

Társaságunk 1995 óta működik a gazdaság jól körülhatárolható részén, az anyagmozgatás gépeinek és berendezéseinek gyártása és értékesítése területén. A megalakulásunk óta eltelt évek igazolták elképzelésünket és alátámasztották a termékeink iránti keresletet. Az ipar, a mezőgazdaság, a szolgáltatás, a kereskedelem minden területén használnak anyagmozgató gépeket, így vevő körünk az elmúlt évek alatt fokozatosan bővült. A vevők, megrendelők részéről egyre nagyobb az igény arra, hogy jó minőségű és megbízható terméket, szolgáltatást kapjanak. Az eltelt időszak alatt törekedtünk a kereskedelem és a szolgáltatás színvonalának folyamatos javítására, a termék palettánk fokozatos bővítése mellett a piaci részesedésünk fenntartására, növelésére. Megrendelőinkkel az általuk megfogalmazott elvárások, igények alapján pontos, megbízható gyártással és kereskedelmi tevékenységgel, jó minőségű szolgáltatással kívánunk együttműködni.

Valamennyi termékünk és az általunk javasolt műszaki megoldások a magyar előírásokon túl az összes EU előírást is kielégítik.

Emeléssel kapcsolatos kérdéseivel forduljon szakembereinkhez, hogy ne csak egy árut kapjon, hanem az Ön igényeinek legjobban megfelelő teljeskörű megoldást!



TARTALOM

1. Emelők	4 Kézi láncos emelők 5 Futóművek, megfogók 6 Permanens emelőmágnesek 7 Vonszolók, raklapemelők 8 Elektromos láncos emelők 9 SWF villamos, sodronyköteles emelődob
2. Daruk	10 Híddaruk 11 Könnyűszerkezetes daruk 13 Portáldaru rendszerek 14 ECO1 mobil bakdaruk 15 ECO2 fali forgódaruk 16 ECO3 fali forgódaruk 17 ECO4 oszlopos forgódaruk 18 ECO5 oszlopos forgódaruk 19 ECO6 mobil forgódaruk
3. Áramvezetők	20 AKAPP áramvezető rendszerek 21 AKAPP C-sínes függőkábeles áramvezetők
4. Daru rádió távvezérlők	22 F-24 rádió távvezérlők 23 F-25 rádió távvezérlők
5. Hidraulikus emelőasztalok	24 Egyollós hidraulikus emelőasztalok 25 Lapos hidraulikus emelőasztalok 26 Magas emelésű emelőasztalok 27 Dupla ollós emelőasztalok + tartozékok
6. Körülkerített terű emelőberendezés	28 Akna nélküli teherfelvonó elektromos láncos emelőművel
7. Mobil munkaállványok	29 Ollós hidraulikus munkaállvány
8. Teherfelvevő eszközök	31 Emelőgerendák 32 Elektromágnesek 33 Horogba akasztható teherfelvevő eszközök
9. Kötözőeszközök	34 Láncos függesztések 35 Poliészterszálalás végtelenített hevederek 36 Poliészterszálalás füles hevederek 37 Acél sodronykötelek
10. ECO Szerviz és Vizsgálatok	38 Daruszerviz 39 Emelőgépek időszakos vizsgálata

EMELŐK

Kézi láncos teheremelő

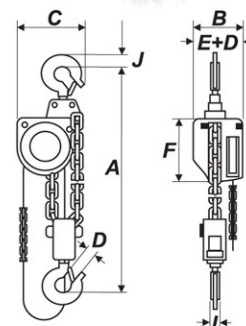
1

ECO-CRANES kézi láncos emelő

A modern tervezésű, robusztus felépítés és biztonságos üzemeltetés kombinációjával született kézi láncos emelőket kis méret és kis működtető erőszükséglet jellemzi.

- Robusztus acélszerkezet
- Nagy szilárdságú ötvözt teherlánc
- Kiakadásgátló a felső és alsó horgon alaptartozékként
- Minden forgóalkatrész hengergörgős vagy golyós csapágyazású a súrlódás csökkentése és a hatékonyság növelése végett
- Az azbesztmentes fék bármely kívánt magasságban megfogja a terhet
- Alap emelési magasság 3m

Típus	CHB005	CHB010	CHB020	CHB030	CHB050
Teherbírás (t)	0,5	1	2	3	5
Emelési magasság (m)	2,5	2,5	3	3	3
Próbasúly (kN)	7,5	15	30	45	75
Szükséges izomerő (N)	231	309	360	340	414
Szerkezeti magasság					
H _{min} (mm)	270	317	414	465	636
Láncágak száma	1	1	1	2	2
Teherlánc Ø (mm)	6	6	8	8	10
Méretek (mm)	A	131	140	161	186
	B	127	158	187	199
	C	270	317	414	465
	horognyílás	30	28	33,5	40
Önsúly (kg)	10	12	20	27	45,5
Többlet önsúly további m-enként (kg)	1,7	1,7	2,3	3,7	5,6

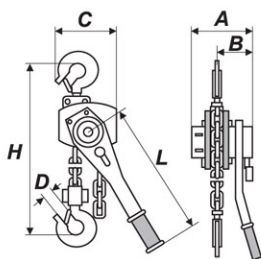


ECO-CRANES karos-láncos emelő

Univerzális felhasználású racsnikaros emelő emeléshez, feszítéshez és bármilyen irányú megkötéshez. A karos láncos emelőt kompakt felépítés és robusztus mélyhúzott, préselt acélszerkezet jellemzi.

Jó minőségű anyagok kis önsúlyt biztosítanak a megbízhatóság leromlása nélkül.

- Kis önsúly, kis szerelési méret és kis kézi erő teljes terhelésen
- Az azbesztmentes fék bármely kívánt magasságban megfogja a terhet
- Kiakadásgátló a felső és alsó horgon alaptartozékként
- Kis erővel működő, rövid, gumiborítású kézikar az optimális áttételnek köszönhetően
- Hőkezelt és törésálló süllyesztékes kovacsolt függesztő- és teherhorog (veszélyes túlterhelés vagy helytelen használat esetén a horog nem szenved szilánkos törést, csak lassan megnyúlik)
- Nagy szilárdságú ötvözt teherláncsal szerelve
- Alap emelési magasság 1,5m



Típus	LHAI 075	LHAI 150
Teherbírás (t)	0,75	1,5
Emelési magasság (m)	1,5	1,5
Próbasúly (kN)	11	22,1
Szüks. izomerő (N)	325	380
Szerk. mag. H _{min} (mm)	140	220
Láncágak száma	1	1
Teherlánc (mm)	6 X 18	8 X 24
Kézikar hossza L (mm)	280	410
Méretek (mm)	A	148
	B	90
	C	136
	D	37
	L	280
Önsúly (kg)	7	11
Többlet önsúly további m-enként (kg)	0,8	1,4



4

Futóművek, fogasléces emelők

ECO-CRANES futóművek

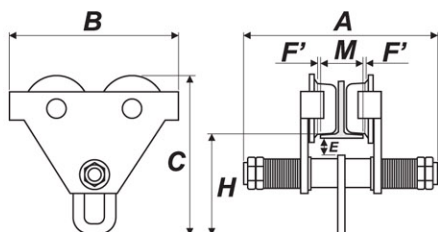
A gerenda szélességhez egyszerűen beállíthatók az alátétek számának változtatásával

A kerek bármilyen gerendaprofilhoz alkalmazhatók

Minőségi tömített golyóscsapágyak

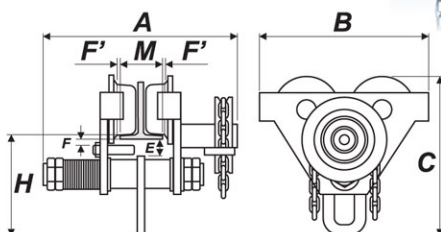
3 m-es alap működtető magasság a kézi láncos futóműveknél

Görgős futómű, PTC



Típus	PTC005	PTC010	PTC020	PTC030	
Névleges teherbírás (t)	0,5	1	2	3	
Méretek (mm)	A	230	254	294	344
	B	212	255	302	344
	C	198,5	231,5	278	338
	H	113	128	152	186
	F	3	3	3	3
	E _{min}	12	9	6	10
Javasolt I-gerenda	M (mm)	64-140	64-140	76-165	76-203
Önsúly (kg)		7	12	22	30

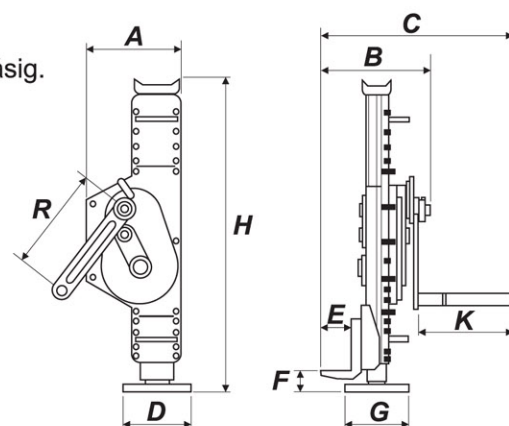
Csörlős futómű, GTC



Típus	GTC010	GTC020	GTC030	GTC050	
Névleges teherbírás (t)	1	2	3	5	
Lánchossz (m)	3				
Méretek (mm)	A	328,5	361,5	428,5	434
	B	255	302	344	378
	C	231,5	278	338	393
	H	128	152	186	219
	F	3	3	3	4,5
	E _{min}	9	6	10	12
Javasolt I-gerenda	M (mm)	64-140	76-165	76-203	88-203
Önsúly (kg)		19	29	40	65
Többlet önsúly további m-enként				≈1	

ECO-CRANES fogasléces emelők

Robosztus, nagyteherbírású kézimozgató teheremelő 25t teherbírásig.



5-10t

Típus	RJ15	RJ30	RJ50	RJ100	RJ160	RJ200	RJ250
Teherbírás (t)	1,5	3	5	10	16	20	25
Mozgató erő (N)	150	280	280	560	640	640	640
Önsúly (kg)	13,5	21,2	28,5	46,8	65	75	91

EMELŐK

Permanens emelőmágnesek

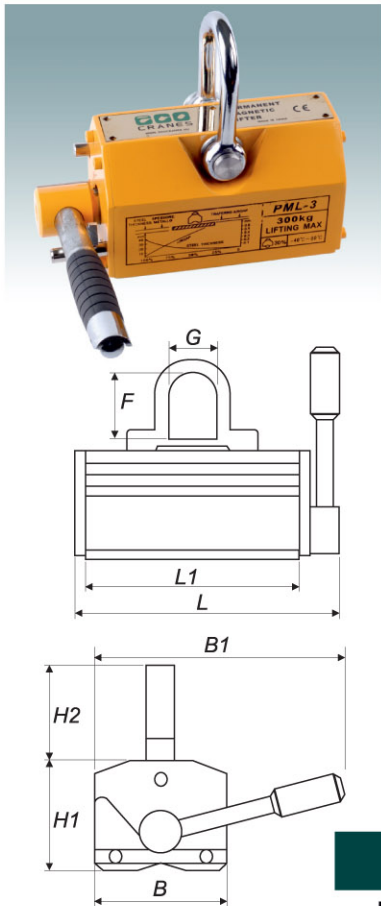
1

Különböző felhasználásokra alkalmazható teherfelvevő mágnesek (gyártáshoz, szereléshez kültérre is). 100 kg-tól 6 t teherbírásig hétféle méretben kínáljuk rúd- és lapostermékek mozgatására egyaránt.

- Kis működési költség
- Nagyfokú biztonság és megbízhatóság. Nincs maradó mágnesesség
- Karos irányító mechanizmus beépített biztonsági jellemzőkkel a véletlenszerű kikapcsolások elkerülésére
- Kis karbantartási igény és egyszerű használat

A permanens mágnesek elektromos tápellátás nélkül működnek. Állandó mágnesek csoportjának egy meghatározott elrendezése következtében a mágneses erővonalak az emelő pólusain és a terhen, vagy pedig az emelő burkolatán keresztül záródnak a pólusok mágnesességét megszüntetve. Az "ON" pozícióban a mágneses erővonalakat a terhen keresztül vezetik a pólusok. A mágnes ekkor aktív. Az "OFF" pozícióban az emelő pólusfelületek semlegesek és ezért az emelőmágnes kikapcsolt állapotú. A teheremelő mágnes egyedi szabványosított alkatrészekből áll. A mágnes belseje tartalmazza a tényleges mágneses rendszert, amely egy irányváltó mágnes rendszerből, egy mágnes szerelvényből és a mágneses pólusokból áll.

Az ECO permanens emelőmágnesek Nd-Fe-B permanens mágnesezett anyagból készülő nagyteljesítményű ferromágneses rendszerek. A kapcsolókar elmozdításával a ferromágneses rendszer mágneses erejét megváltoztatva, a ház elnyeli azt, és elengedi a munkadarabot. Az emelőmágnes tetején van egy acélgyűrű az emelőmágnes, és vele együtt a tárgyak emelésére, valamint egy V-alakú rovátka alul, a megfelelő hengeres tárgyak megtartásához.



Típus	Névleges teherbírás (kg)	Henge-res teher(kg)	Max. elszakadás i tömeg (kg)	B (mm)	L (mm)	H (mm)	R (mm)	Üzemi hőm. (C°)	Önsúly (kg)
PML-01	100	30	350	62	92	67	126	<80	3
PML-03	300	90	1050	92	162	91	155	<80	10
PML-06	600	180	2100	122	232	117	196	<80	24
PML-10	1000	300	3500	176	258	163	285	<80	50
PML-20	2000	600	7000	234	378	212	426	<80	125
PML-30	3000	900	10500	286	458	261	521	<80	220
PML-60	6000	1800	18000	430	600	355	700	<80	390

Munkadarab alakja	Acél táblalemezek méretei teljes terhelésre korlátozva			Hengeres acéltermékek méretei teljes terhelésre korlátozva			
	Típus	Teher-bírás (kg)	Min. vastagság (mm)	Max. Hossz (mm)	Teher-bírás (kg)	Max. átmérő (mm)	Max. hossz (mm)
PML-100A	100	10	1000	50	100	1000	10
PML-300A	300	20	1500	150	300	1500	12
PML-600A	600	30	2000	300	400	2000	20
PML-1000A	1000	40	3000	500	450	3000	28
PML-1500A	1500	50	3000	750	500	3000	34
PML-2000A	2000	60	3000	1000	600	3000	40

Típus	L hossz	L1	B szél.	H1	H2	B1	F	G	Önsúly (kg)
PML-100A	120	90	55	60	50	120	35	25	3
PML-300A	203	165	87	89	68	223	45	38	10
PML-600A	266	226	112	109	86	287	58	45	21
PML-1000A	330	290	148	125	95	364	60	52	40
PML-1500A	385	330	178	145	118	447	70	65	65
PML-2000A	470	420	178	145	118	487	70	65	83

6

Vonszolók, raklapemelők

ECO-CRANES vonszolók

Az ECO-CRANES vonszoló vagy kötélhúzó egy rendkívül sokoldalú hordozható egység húzásra, emelésre, süllyesztésre és terhek biztosítására. Működtetése egyszerű. Kétféle teherbírással kapható: 1600 kg és 3200 kg.

- acél ház
- 20 m sodronykötél és a levehető működtetőkar alaptartozék
- horoggal és kiakadásgátlóval
- kis karbantartási igény és egyszerű használat
- túlterhelésgátló a felhasználó biztonságaért

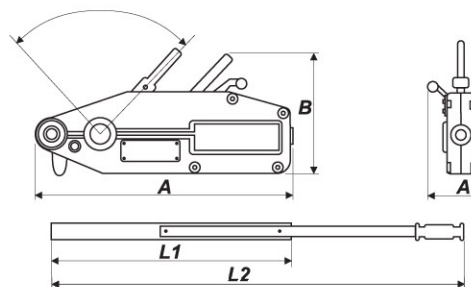


Típus	S016	S032
Teherbírás (kg)	1 600	3 200
Névleges vonszolótömeg (kg)	2 500	5 000
Kötélhaladás teljes löketnél (mm)	>=55	>=28
Névleges izomerő (N)	441	441
Kötélméret (mm)	11	16
Acélkötés standard hossz (m)	20	20
Nettó önsúly kötélnélkül (kg)	11	22
Fő méretek (cm)		
A (ház teljes hossza)	540	670
B (ház teljes szélessége)	130	290
C (ház teljes magassága)	290	360
L1 (cm)	80	80
L2 (cm)	120	120

ECO-CRANES fékes kézi kötélcserlők

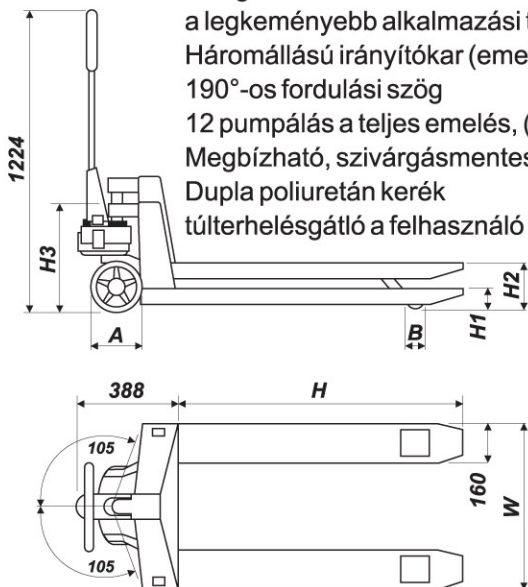


Típus	Teherbírás	Próbaterhelés (kN)	Áttétel	Csomagolás (cm)	Önsúly (kg)
HWC-1200	1 200	17,64	10:01	35 x 24 x 24	10,1



ECO-CRANES kézi raklapemelő

Epoxy felületvédelem, mely ellenáll a fémforgácsnak és a korróziónak
Kiváltképp erős, de kis önsúlyú acélszerkezet (csak 55 kg)
A hegesztett csatlakozások és az erősített villavég ellenállóságot biztosítanak a legkeményebb alkalmazási területeken is
Háromállású irányítókar (emelés, üres, süllyesztés)
190°-os fordulási szög
12 pumpálás a teljes emelés, (11 mm löketenként)
M megbízható, szivárgásmentes hidraulika rendszer
Dupla poliuretán kerék
túlterhelésgátló a felhasználó biztonságaért



Típus	Teherbírás (kg)	Leeresztett villamagasság H1 (mm)	Felemelt magasság H2 (mm)	Villahossz L (mm)	Villák közti távolság W (mm)	Kormánykerék A (mm)	Villakerék B (mm)	Önsúly (kg)
PT-ECO	2000	75	132	1150	520	160	70	55

EMELŐK

Elektromos láncos emelők

1

Az SWF elektromos láncos emelőkben a legmodernebb műszaki megoldások kapnak helyet a felhasználóbarát kezelhetőség szemellett tartásával.

Az emelőműveket modern kivitelű egységes arculat, csendes működés, hosszú élettartam jellemzi, emellett biztonságosak, költségkímélők, megbízhatók és a legkülönfélébb feladatokra használhatók. Jellemző rájuk az alacsony építési magasság, alapkivitelben 3 m-es emelési magasság, a két emelési sebesség, frekvenciaszabályozott haladómű és a 48 V-os vezérlőfeszültség már a standard kivitelben is elérhető.

Az emelőműtestre szerelt vezérlődoboz, a vészkiakcsoló, az IP55 védettségű motor és a csúszó tengelykapcsoló szintén alap tartozék, mely megakadályozza a megengedettnél nagyobb terhek felemelését.

Típusok:

Teherbírás: 125–7500 kg

Függesztőhorgos kivitel
helyhez kötött használathoz
könnyűszerkezetes daru
futómacskájához

Kézi mozgatású futómacska
I-tartón történő kézi haladó
mozgáshoz

Motoros mozgatású futóművel
nagyobb terhek mozgatásához
I- tartón történő mozgatásnál
fokozatmentes hajtással

*Számos további kiegészítő
lehetőség választható*
A teljes emelőmű sorozat
robbanásbiztos kivitelben is
rendelhető.

Opciók:

Alsó és felső
horogvégállaskapcsoló

Emelőmotor-hővédelem

Kétsebességes villamos
haladóhajtás
Haladómotor-hővédelem

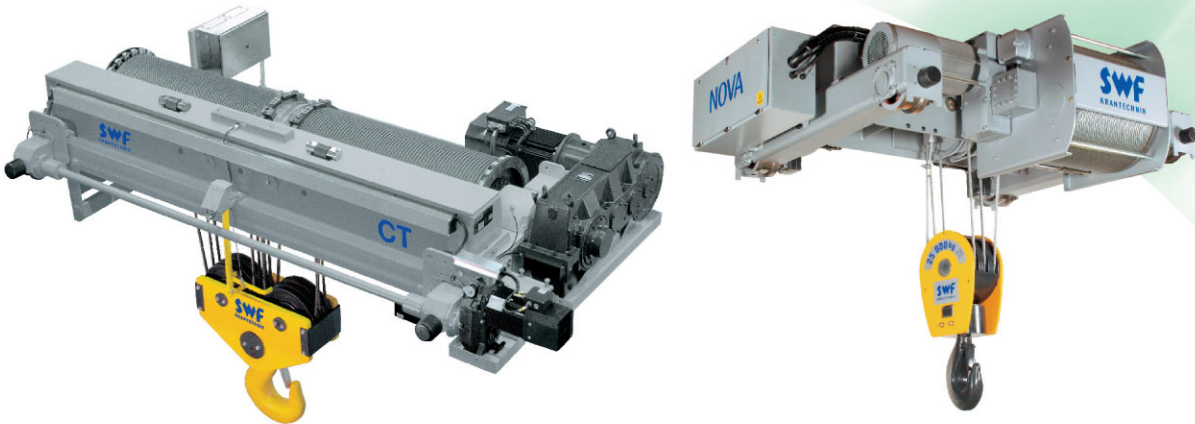


Alapfelszerelés:

Két emelési sebesség (4/1),
opcionálisan frekvenciaváltóval
Mechanikus túlterhelésvédelem
Felső horog beakasztás
IP55 védelem
F-osztályú motorszigetelés
48V-os fő-biztonsági
mágneskapcsoló
Haladómű csatlakoztatás előkészítés
(az SKalpha kivételével)
IP65 függőkapcsoló csatlakozóval és
vészleállítóval
Frekvenciaváltós hajtómű,
kétlépcsős vagy fokozat nélküli
-20°C – +40°C-os környezeti
hőmérsékletű üzemelés
I-tartóra szerelhető futómacska
leesésvédelemmel
Hővédelemmel ellátott emelőmotor
(SKD/E/F típusoknál)
Alsó és felső végállaskapcsoló

Típus	Teherbírás kg	FEM	Emelési sebesség m/perc	Láncág	Láncméret mm
SKa 80.12	125	1Bm	8,0/2,0	1	3,1 x 9,3
SKa 82.22	125	2m	4,0/1,0	2	3,1 x 9,3
SKa 80.22	250	1Bm	4,0/1,0	2	3,1 x 9,3
SKB 82.12	250	2m	8,0/2,0	1	4,8 x 12,7
SKB 80.12	500	1Bm	8,0/2,0	1	4,8 x 12,7
SKC 82.12	500	2m	8,0/2,0	1	6,8 x 17,8
SKB 80.22	1.000	1Bm	4,0/1,0	2	4,8 x 12,7
SKC 80.12	1.000	1Bm	8,0/2,0	1	6,8 x 17,8
SKC 82.22	1.000	2m	4,0/1,0	2	6,8 x 17,8
SKC 80.22	2.000	1Bm	4,0/1,0	2	6,8 x 17,8
SKD 80.22	2.000	2m	4,0/1,0	2	9,0 x 27,0
SKD 80.22	3.200	1Bm	4,0/1,0	2	9,0 x 27,0
SKF 62.22	3.200	2m	3,2/0,75	2	11,3 x 31,0
SKE 80.22	4.000	1Bm	4,0/1,0	2	11,3 x 31,0
SKF 60.22	5.000	1Bm	3,2/0,75	2	11,3 x 31,0

Elektromos, sodronyköteles emelődob



1

Az SWF típusú villamos sodronyköteles emelőművek a felhasználói követelmények rendkívül széles skáláját elégítik ki. A különböző terhelési osztályok, teherbírások, emelési és haladási sebességek, a szabványos és kiegészítő kellékek átfogó skálájával garantálja a biztonságos, hatékony és megbízható teheremeléseket. Kis szerkezeti magasság mellett maximális teljesítményt nyújt, kiváló megoldást jelent az épület belső tere, a rendelkezésre álló belmagasság kihasználása érdekében. Modul rendszerű kialakításával könnyen megvalósítható a régebbi daruk emelőszerkezetének cseréje.

Az SWF típusú emelőművek különlegesen finom mozgást, a teher gyors pozicionálását teszik lehetővé. Az alapfelszereltséghez tartozik a futómacska fokozatmentes haladás vezérlése, melynek következtében az emelt teher csak minimális mértékben leng ki. A nagy átmérőjű kötéldobnak köszönhetően a teher süllyesztése közben minimális az emelőhorog vízszintes irányú elmozdulása.

A biztonság és a megbízhatóság valamennyi SWF típusú emelőműre jellemző. Az emelőműveknél használt kötelek élettartalma többszörösen meghaladja a hagyományos tervezésű emelőművekben használatosokét, a nagyméretű kötéldobok és a minimális kötélvándorlási szögnek köszönhetően. Az SWF típusú emelőmű kiváló erőátviteli és fékrendszere tovább növeli a megbízhatóságot. A pormentes kialakítású nagyteljesítményű fékek önutánállításúak, azokat az emelőmű teljes élettartamára tervezték. A hajtóművekben használt fogaskerekek gyártása a lehető legnagyobb pontossággal történik, amely többéves használat után is biztosítja a hibamentes működést.



DARUK

Híddaruk

2



2x3,2t-ás egyfőtartós daru



16t-ás kétfőtartós daru elektromágneses megfogóval



2t-ás egyfőtartós daru villamos láncos emelőművel

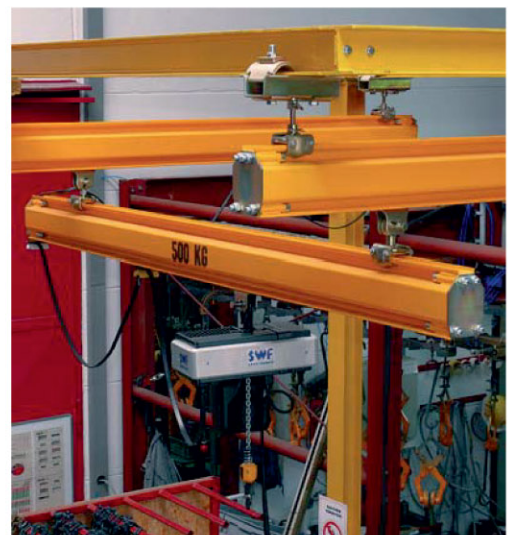


2x25t-ás papírgyári daruk

Könnyűszerkezetes daruk



2



Az SWF UKA típusú könnyűszerkezetes darui a legkülönbözőbb kialakításban kaphatók, a széleskörű variálhatóságból adódóan minden daruzási igényhez hozzáigazíthatók.

Háromféle nagyságú profil segítségével a fesztáv és terhelés függvényében a legjobb megoldás választható az adott körülmények között.

A modulszerkezetű, összeépíthető daruegységek lehetőséget biztosítanak a legjobb és legolcsóbb daruszerkezet kiválasztásához. A modulrendszer használata egyszerűvé teszi a darupálya helyszíni összeállítását, valamint későbbi módosítását, bővítését.

DARUK

Könnyűszerkezetes daruk

Egyfőtartós UKA híddaru

optimális megoldás a kisebb tömegű anyagok nagy alapterületen történő szállításához
teherbírás: 125–1600 kg
három különböző kivitel
csuklós függesztésű kivitel
merevített kivitel főleg motoros hajtáshoz
alacsony építésű kivitel a jobb emelési magasságért
kézi vagy motoros híd és emelőmű haladó mozgatása



Kétfőtartós UKA híddaru

Nagyobb teherbírást és fesztávolságot tesz lehetővé, mint az egyfőtartós kivitel. A kisebb szerkezeti magasság révén jobb emelési magasság érhető el, csendes, egyenletes tehermozgatást tesz lehetővé, nagy felfüggesztési távolságokkal.
Teherbírás: 125–2000 kg
Három különböző kivitel:
csuklós függesztésű kivitel
merevített kivitel főleg motoros hajtáshoz
alacsony építésű kivitel a jobb emelési magasságért
Kézi vagy motoros híd és emelőmű haladó mozgatása



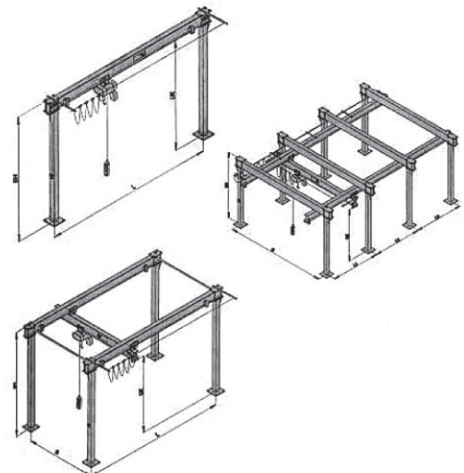
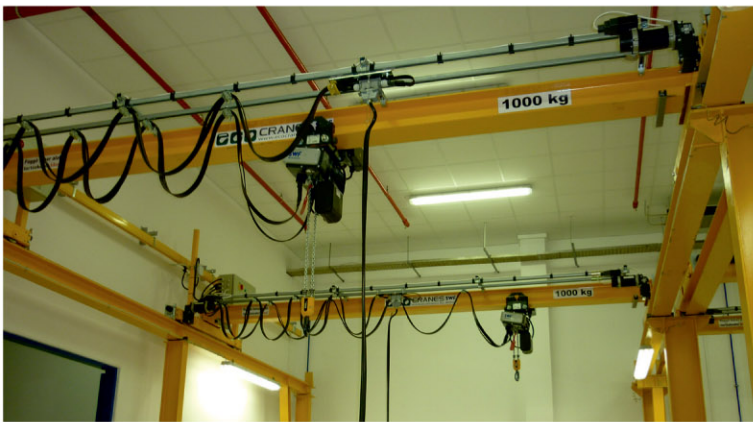
Egysínpályás függesztett darupályarendszer

Kiváló megoldás a kisebb terhek mozgatásához.
A pályán kialakíthatók elágazások, ívek, forgató egységek.
Teherbírás: 125–2000 kg
Három különböző profilméret:
UKA20
UKA30
UKA40
Kézi vagy motoros emelőmű haladó mozgatása
Belső áramellátás lehetősége az UKA 40 profilnál



Portáldaru-rendszerek

A portáldaru-rendszerek alternatívát jelentenek az épületszerkezet oszlopain elhelyezett, sínen mozgó darurendszerekhez képest. A portáldaruk önnálló lábakon álló darupályái az épületen belül és kívül bárhol elhelyezhetők. Ahol a rakodási igények nem indokolják híddaru létesítését vagy egy munkaterület kiszolgálása a cél, ott olcsó és gyors megoldást jelentenek, rendelhetők kézi vagy elektromos emelővel.



DARUK

ECO1 mobil bakdaruk

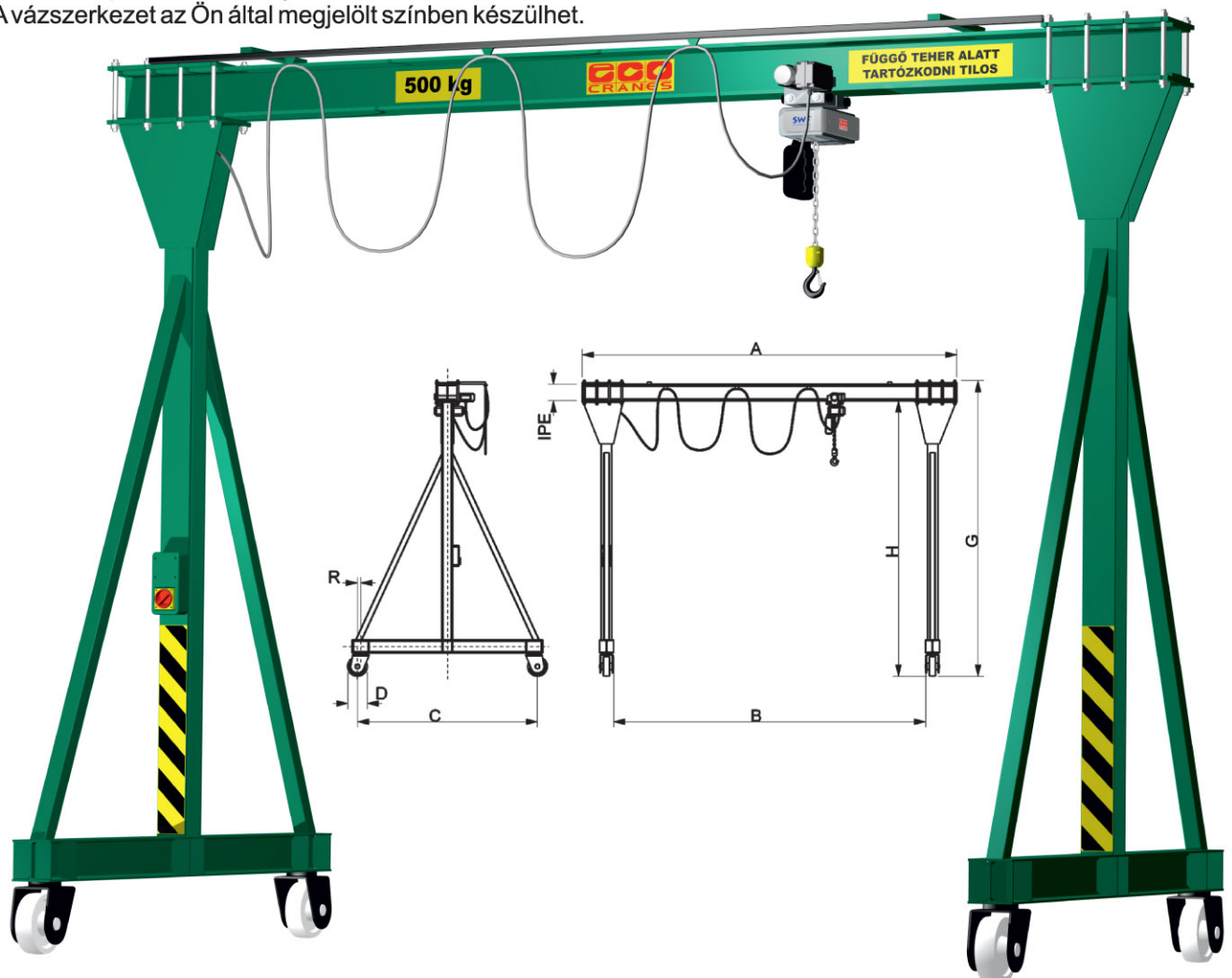
A mobil portáldaruk egy könnyűszerkezetes futómacskapálya, amely görgőkön eltolható acélszerkezettel készül. Ahol a rakodási igények nem indokolják híddaruk létesítését és rendelkezésre áll megfelelő aljzatbeton, ott olcsó és praktikus megoldást jelent.

Használható szabadban és csarnokban, rugalmas partner a be- és kirakodáshoz, szerelési és javítási munkákhoz. Könnyen eltolható a szükséges felhasználási területre. Négy bolygókerékből kettő fékkel ellátott, ezekkel rögzíthető a szerkezet az emelés megkezdése előtt.

Kézi vagy elektromos macskahaladással, kézi vagy elektromos hajtású emelőművel egyaránt rendelhető. A konzol csavaros csatlakozása révén fokozat nélkül állítható a feszítávolság, így költöztetés esetén könnyen és gyorsan szét- ill. összeszerelhető.

Áramhozzávetése 2m szélességig kábeltartó csőben, kör keresztmetszetű gumikábelrel, nagyobb szélesség esetén pályamenti C sín, kábeltartó és laposkabel segítségével történik. Az oszlopon hálózati választókapcsoló van elhelyezve.

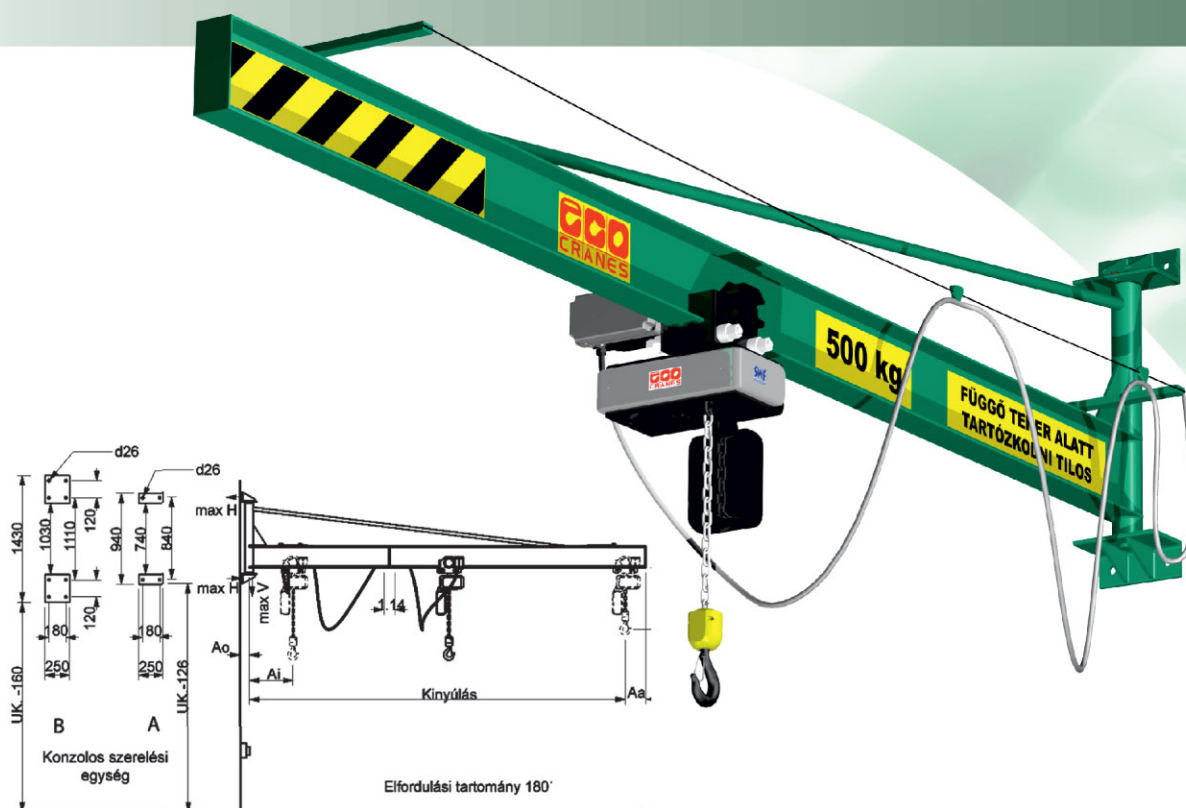
A vázszerkezet az Ön által megjelölt színben készülhet.



Típus		ECO1.005	ECO1.01	ECO1.150	ECO1.200
Teherbírás	kg	500	1000	1500	2000
Teljes magasság	G mm	3740	3740	3810	3810
Szabad mag.	H mm	3500	3500	3500	3500
Teljes szélesség	A mm	4000	4120	4200	4200
Belső szélesség	B mm	3500	3500	3500	3500
Keéktávolság	C mm	1880	1880	1880	1880
Keréktávolság	D mm	200	200	200	200
Főtartó	IPE	160	200	240	270
Önsúly	kg	212	305	420	480

ECO2 falı forgódaruk

2



A gyakorlatban rendkívül könnyen kezelhető, max. 180°-os szögelfordulású ECO2 falı forgódaruk minden munkahely elmaradhatatlan kelléke. Szerkezete csavarodásra merev profilacél, rögzítése acélgerendához, betonpillérhez konzolosan történik.

Áramhozzávetése 2 m gémkinyúlásig kábeltartó csőben, kör keresztmetszetű gumikábel, nagyobb gémkinyúlásnál pályamenti C sín, kábeltartók és laposkábel segítségével valósul meg.

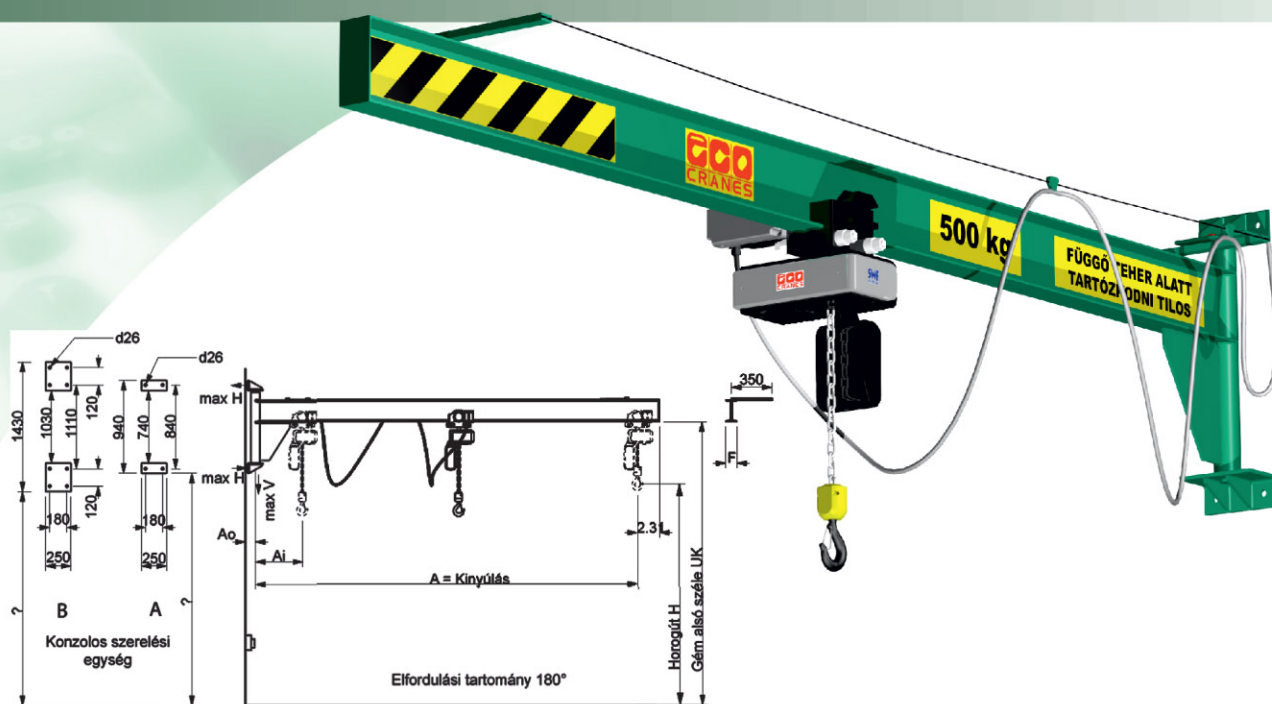
Falı forgódarukat egyedi igények szerinti teherbírással és geometriai méretekkel, tetszőleges színben, kézi vagy elektromos macskahaladással, kézi vagy elektromos hajtású emelőművel rendelhet.

Típus	Teherbírás (kg)	Kinyúlás (mm)	F (mm)	FH (daN)	FV (daN)	Önsúly (kg)
ECO2.125.2	125 (40°)	2000	55	572	243	60
ECO2.125.3	125 (40°)	3000	55	874	251	70
ECO2.125.4	125 (40°)	4000	64	1224	273	95
ECO2.125.5	125 (40°)	5000	64	1572	286	110
ECO2.125.6	125 (40°)	6000	82	2081	334	160
ECO2.250.2	250 (40°)	2000	55	992	402	60
ECO2.250.3	250 (40°)	3000	55	1503	410	70
ECO2.250.4	250 (40°)	4000	64	2066	433	95
ECO2.250.5	250 (40°)	5000	82	2723	475	140
ECO2.250.6	250 (40°)	6000	100	3501	554	230
ECO2.500.2	500 (55°)	2000	64	1884	743	70
ECO2.500.3	500 (55°)	3000	64	2546	753	80
ECO2.500.4	500 (55°)	4000	82	3885	790	120
ECO2.500.5	500 (55°)	5000	100	5036	866	205
ECO2.500.6	500 (55°)	6000	120	3949	985	365
ECO2.1000.2	1000 (90°)	2000	82	3673	1426	80
ECO2.1000.3	1000 (90°)	3000	82	5545	1444	100
ECO2.1000.4	1000 (90°)	4000	100	7487	1510	170
ECO2.1000.5	1000 (90°)	5000	120	5957	1623	320

DARUK

ECO3 falı forgódaruk

2



Minimális erőfejlesztés és maximális stabilitás, könnyen kezelhető, max. 180°-os szögfordulású ECO3 falı forgódaruk minden munkahelyen megbízható emelőszerkezet. Magasra szerelt tartóval az alacsony csarnokokban is optimálisan kihasználja az emelőmagasságokat. Robusztus szerkezete csavarodásra merev profilacél, rögzítése acélgerendához, betonpillérhez konzolosan történik. Áramhozzávetése 2 m gémkinyúlásig kábeltartó csőben, kör keresztmetszetű gumikábel, nagyobb gémkinyúlásnál pályamenti C sín, kábeltartók és laposkábel segítségével valósul meg.

Falı forgódarukat egyedi igények szerinti teherbírással és geometriai méretekkkel, tetszőleges színben, kézi vagy elektromos macskahaladással, kézi vagy elektromos hajtású emelőművel rendelhet.

Típus	Teherbírás (kg)	Kinyúlás (mm)	F (mm)	FH (daN)	FV (daN)	Önsúly (kg)
ECO3.125.2	125 (40*)	2000	91	613	264	95
ECO3.125.3	125 (40*)	3000	91	957	283	115
ECO3.125.4	125 (40*)	4000	91	1324	302	140
ECO3.125.5	125 (40*)	5000	91	1717	321	160
ECO3.125.6	125 (40*)	6000	120	2440	425	270
ECO3.250.2	250 (40*)	2000	91	1033	423	95
ECO3.250.3	250 (40*)	3000	91	1586	441	115
ECO3.250.4	250 (40*)	4000	91	2163	460	140
ECO3.250.5	250 (40*)	5000	120	2981	552	240
ECO3.250.6	250 (40*)	6000	120	3699	583	270
ECO3.500.2	500 (55*)	2000	91	1916	757	95
ECO3.500.3	500 (55*)	3000	120	2992	825	170
ECO3.500.4	500 (55*)	4000	120	4070	856	205
ECO3.500.5	500 (55*)	5000	150	3333	966	355
ECO3.500.6	500 (55*)	6000	150	4102	1008	400
ECO3.800.2	800 (90*)	2000	120	2896	1151	135
ECO3.800.3	800 (90*)	3000	120	4403	1182	170
ECO3.800.4	800 (90*)	4000	150	3757	1280	310
ECO3.800.5	800 (90*)	5000	150	4785	1322	355
ECO3.1000.2	1000 (90*)	2000	120	3735	1469	135
ECO3.1000.3	1000 (90*)	3000	150	3542	1556	265
ECO3.1000.4	1000 (90*)	4000	150	4790	1598	310
ECO3.1000.5	1000 (90*)	5000	150	6072	1640	355
ECO3.1600.2	1600 (150*)	2000	150	3674	2342	215
ECO3.1600.3	1600 (150*)	3000	150	5562	2384	265
ECO3.2000.2	2000 (150*)	2000	150	4501	2850	215
ECO3.2000.3	2000 (150*)	3000	150	6801	2892	265

ECO4 oszlopos forgódaruk



2

A nagyobb mozgástér minden munkahelyen gyakorlatias felhasználást biztosít. A rendkívül könnyen kezelhető, max. 270°-os szögelfordulású ECO4 oszlopos forgódaru minden munkahely elmaradhatatlan kelleke. Szerkezete csavarodásra merev profilacél, rögzítése horgonycsavarokkal valósul meg, melyeket az alaptestbe betonoznak. Áramhozzávetése 2 m gémkinyúlásig kábeltartó csőben, kör keresztmetszetű gumikábelrel, nagyobb gémkinyúlásnál pályamenti C sín, kábelkocsik és laposkábel segítségével történik.

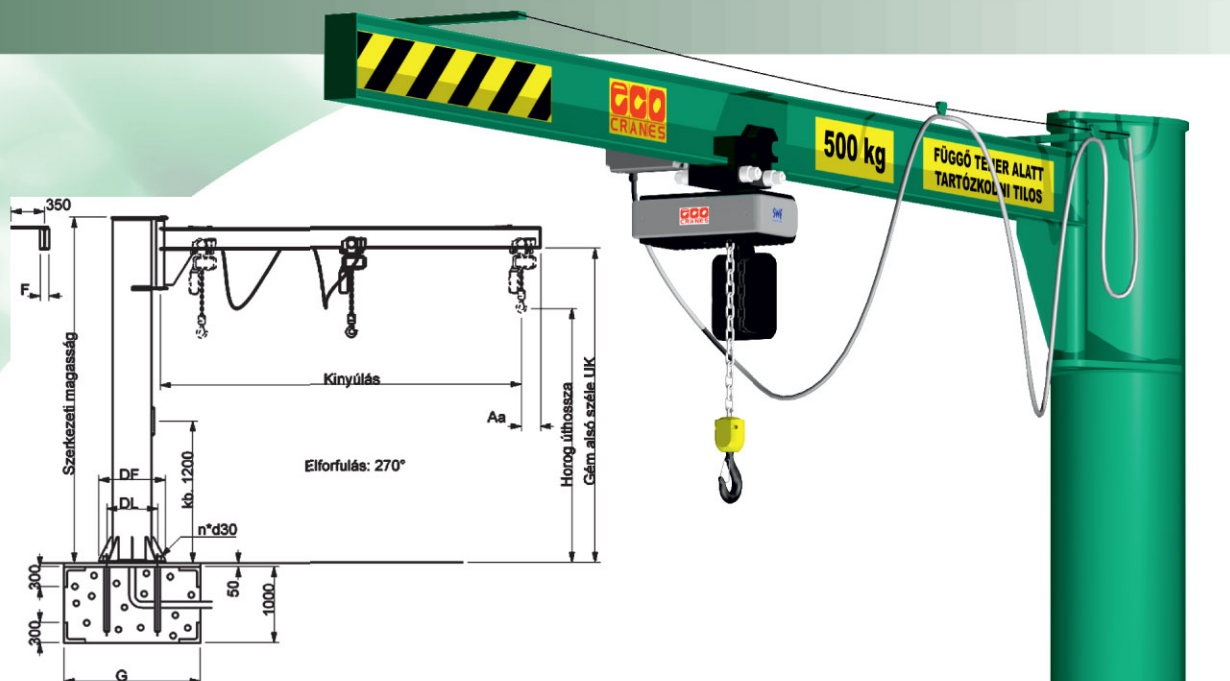
Oszlopos forgódarukat az Ön egyedi igényeihez igazított geometria szerint, egy vagy kétgémes változatban, kézi vagy elektromos macskahaladással, kézi vagy elektromos hajtású emelőművel egyaránt rendelhet. Mi megtervezük, elkészítjük és tetszőleges színűre lefestve szállítjuk Önnek!

Cikkszám	Teherb (kg)						
		(mm)					
ECO4.125.2	125 (40*)	2000	2500	3240	55	850	215
ECO4.125.3	125 (40*)	3000	2500	3240	55	950	225
ECO4.125.4	125 (40*)	4000	2500	3240	64	1050	245
ECO4.125.5	125 (40*)	5000	2500	3240	64	1150	260
ECO4.125.6	125 (40*)	6000	2500	3240	82	1350	315
ECO4.250.2	250 (40*)	2000	2500	3240	55	950	215
ECO4.250.3	250 (40*)	3000	2500	3240	55	1100	225
ECO4.250.4	250 (40*)	4000	2500	3240	64	1250	250
ECO4.250.5	250 (40*)	5000	2500	3240	82	1400	295
ECO4.250.6	250 (40*)	6000	2500	3240	100	1500	470
ECO4.500.2	500 (55*)	2000	2500	3240	64	1200	220
ECO4.500.3	500 (55*)	3000	2500	3240	64	1400	235
ECO4.500.4	500 (55*)	4000	2500	3240	82	1550	360
ECO4.500.5	500 (55*)	5000	2500	3240	100	1700	445
ECO4.500.6	500 (55*)	6000	2500	3710	120	1800	660
ECO4.1000.2	1000 (90*)	2000	2500	3240	82	1450	320
ECO4.1000.3	1000 (90*)	3000	2500	3240	82	1700	340
ECO4.1000.4	1000 (90*)	4000	2500	3240	100	1900	410
ECO4.1000.5	1000 (90*)	5000	2500	3710	120	2050	620
ECO4.2000.2	2000 (150*)	2000	2500	3710	120	1800	500

DARUK

ECO5 oszlopos forgódaruk

2

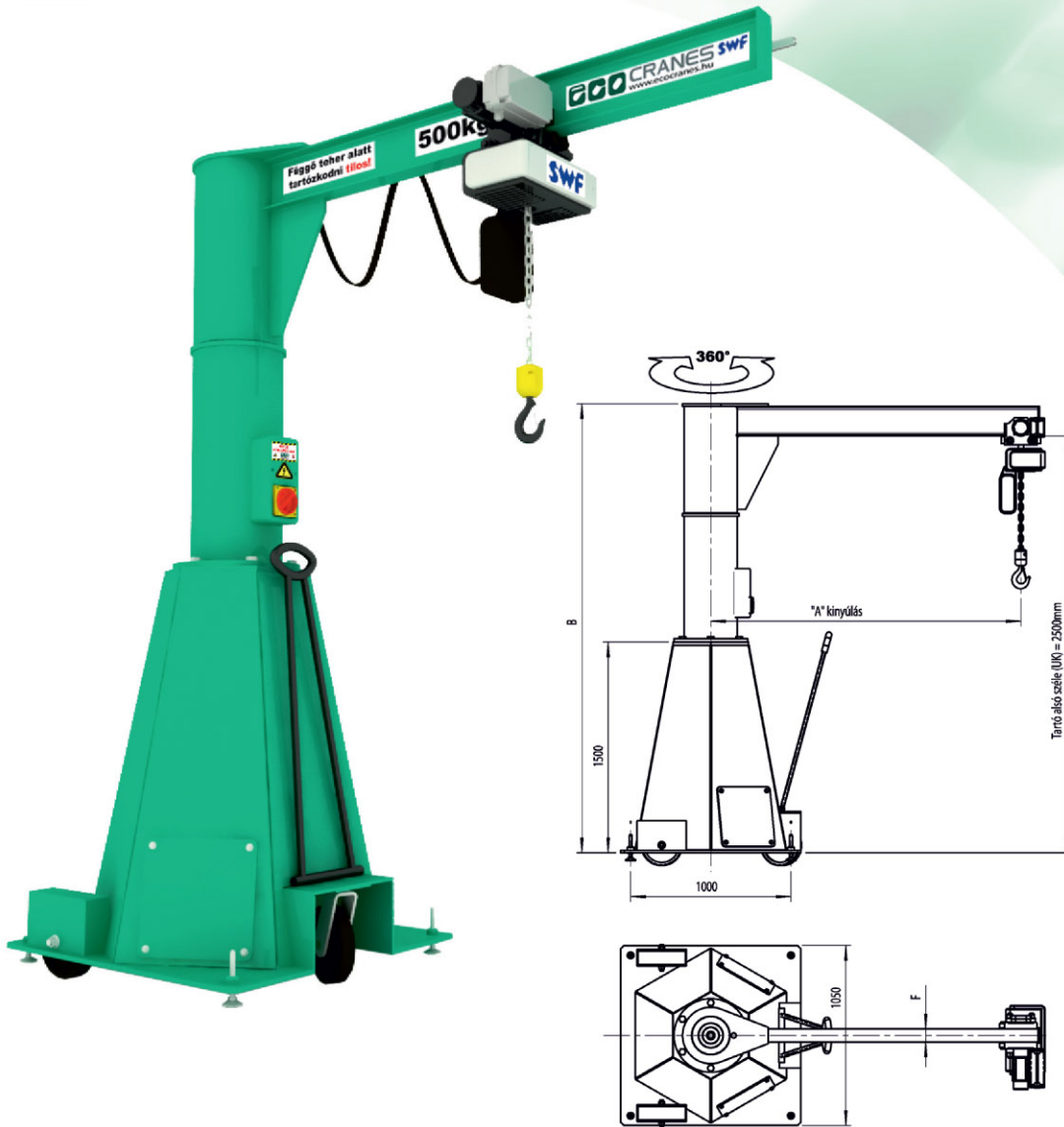


Alacsony térben nagy emelőmagasság. A könnyen kezelhető, a tér minden pontján kényelmes hozzáférést biztosító, max. 270°-os szögelfordulású ECO5 oszlopos forgódaru minden munkahely elmaradhatatlan kelléke. Szerkezete csavarodásra merev profilacél, rögzítése horgonycsavarokkal valósul meg, melyeket az alaptestbe betonoznak. Áramhozzávetése 2 m gémkinyúlásig kábeltartó csőben, kör keresztmetszetű gumikábelrel, nagyobb gémkinyúlásnál pályamenti C sín, kábelkocsik és laposkábel segítségével történik. Az oszlopon hálózati választókapcsoló van elhelyezve. Oszlopos forgódarukat az Ön egyedi igényeihez igazított geometria szerint, egy vagy kétgémes változatban, kézi vagy elektromos macskahaladással, kézi vagy elektromos hajtású emelőművel egyaránt rendelhet. Mi megtervezzük, elkészítjük és tetszőleges színűre lefestve szállítjuk Önnek!

Cikkszám	Teherbírás (kg)	Kinyúlás (mm)	Alsó szél (UK)mm	Szerkezeti magasság (mm)	F (mm)	G (mm)	Önsúly (kg)
ECO5.125.2	125 (40°)	2000	3000	3240	91	850	245
ECO5.125.3	125 (40°)	3000	3000	3240	91	950	265
ECO5.125.4	125 (40°)	4000	3000	3240	91	1050	285
ECO5.125.5	125 (40°)	5000	3000	3240	91	1150	310
ECO5.125.6	125 (40°)	6000	2945	3240	120	1350	515
ECO5.250.2	250 (40°)	2000	3000	3240	91	950	245
ECO5.250.3	250 (40°)	3000	3000	3240	91	1100	265
ECO5.250.4	250 (40°)	4000	3000	3240	91	1250	340
ECO5.250.5	250 (40°)	5000	2945	3240	120	1400	480
ECO5.250.6	250 (40°)	6000	2945	3240	120	1500	515
ECO5.500.2	500 (55°)	2000	3000	3240	91	1200	245
ECO5.500.3	500 (55°)	3000	2945	3240	120	1400	410
ECO5.500.4	500 (55°)	4000	2945	3240	120	1550	445
ECO5.500.5	500 (55°)	5000	3315	3710	150	1700	675
ECO5.500.6	500 (55°)	6000	3315	3710	150	1800	720
ECO5.1000.2	1000 (90°)	2000	2945	3240	120	1450	375
ECO5.1000.3	1000 (90°)	3000	2945	3710	150	1700	585
ECO5.1000.4	1000 (90°)	4000	3315	3710	150	1900	630
ECO5.1000.5	1000 (90°)	5000	3315	3710	150	2050	820
ECO5.2000.2	2000 (150°)	2000	3315	3710	150	1800	535
ECO5.2000.3	2000 (150°)	3000	3315	3710	150	2100	680

ECO 6 mobil forgódaruk

2



Az ECO6 mobil forgódaru alkalmazkodik a változó üzemi környezethez. Kézzel a kívánt helyre húzható, majd csavartámaszokkal rögzíthető. Max. 500 kg-os teherbírásra és 360°-os szögelfordulásra képes. Elektromos emelő esetén az áramellátás csúszógyűrűs érintkezőkön keresztül történik. A biztonságos súlyponthelyzet elérése érdekében ennél a változatnál töltősúly használata szükséges.

Cikkszám	Teherbírás (kg)	Kinyúlás (mm)	Szerkezeti magasság (mm)	F (mm)	Önsúly (kg)	Töltősúly (kg)
ECO6.500.2	500	2000	2760	100	455	2375
ECO6.300.3	300	3000	2760	100	600	2638
ECO6.250.4	250	4000	2760	100	622	3286
ECO6.125.5	125	5000	2760	100	644	2585

ÁRAMELLÁTÁS

Áramellátás zárt merevsines csúszóvezetékekkel

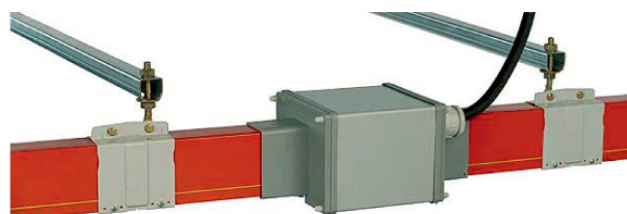
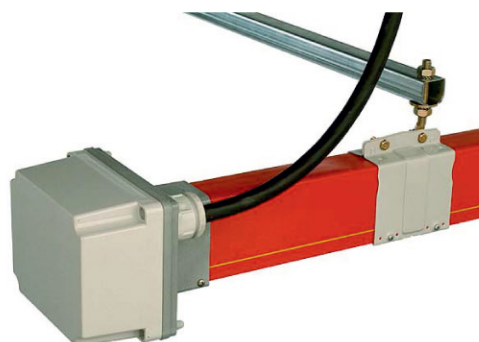
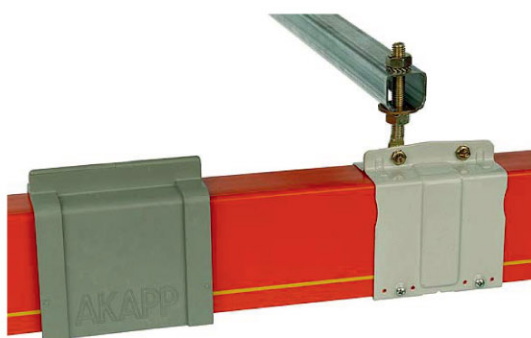
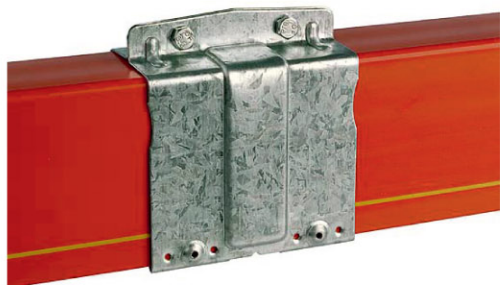
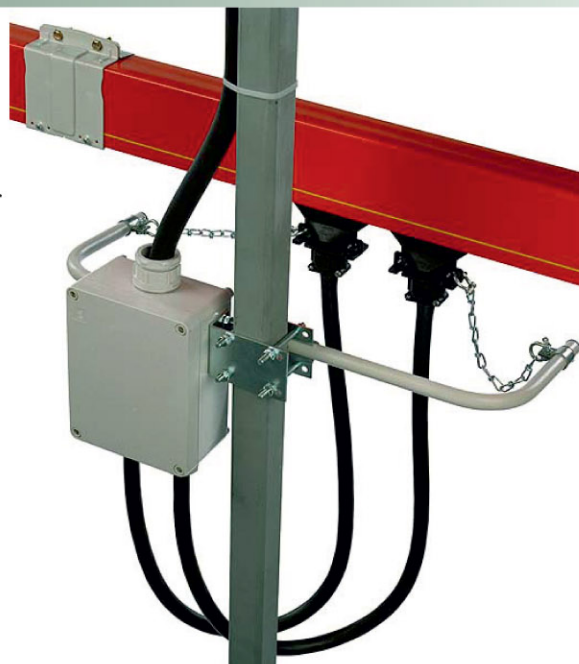
Összekapcsolható pályamenti áramvezető sínrendszer macskapálya és darupálya berendezésekhez, 35A-tól 320A-ig, 7 pólusig.

egyszerűen és gyorsan szerelhető, bővíthető
könnyen karbantartható
kedvező ár/teljesítmény arány
-25 °C-tól +60 °C-ig használható

Kiegészítő elemek:

áramvezető elem körívhez
moduláris áramszedő kocsik
árammegszakítókkal ellátott elemek, szakaszolók
kiterőkhöz tölcéses bevezető

3



ÁRAMELLÁTÁS

C sínes áramellátás laposkábelrel

Az áramvezető laposkábelt tartó vezetékkocsik egy darupályával párhuzamosan vezetett C sínben futnak. A komplett rendszer tartókarokból, C sínből, vezetékkocsikból, végütközőkből, szorítókból és laposkábelből áll. A standard áramvezetés kiegészítéseként egy második sínen, az emelőgép tartózkodási helyétől függetlenített függőkapcsoló-mozgatást lehet kivitelezni.



3



TÁVVEZÉRLŐK

Daru rádió távvezérlők

A rádióadó-vevő olyan utasítások vezeték nélküli átvitelére szolgál, amelyekkel ipari daruk és emelőberendezések, valamint gépek és villamos berendezések vezérelhetők.

A biztonságos működést a daruk ill. gépek üzemeltetésénél egy össze nem téveszthető rendszercím garantálja. Egy csarnokban üzemelő több rádióvezérelt darunál vagy gépnél ez különösen fontos.

A szűk frekvenciasávban üzemelő berendezéseknek köszönhetően az engedélyezett frekvencia tartományban nagyszámú adó-vevő pár telepíthető egymás zavarása nélkül.

A rádióadó használatát a posta általánosan engedélyezi. A rádióadó működtetése a hozzátartó vevőkészülékkel díjmentes.

F-24 ipari rádió távirányítók

Maximum 7 daru távirányításához

Meglévő berendezések vezérlése könnyen kiváltható

Nagy hatótávolság

Korlátlanul programozható beépített PLC rendszer

Ütésálló

AA elemekkel működő távirányítók

Verhetetlen ár



F-25 ipari rádió távirányítók

Szűk frekvenciasávban sugárzó berendezés, melynek köszönhetően az engedélyezett frekvencia-tartományban nagyobb számú adó-vevő pár telepíthető egymás zavarása nélkül.



NovaMaster

Függőkapcsolóba épített teherkijelzővel mindig láthatja az emelt teher tömegét, mindemellett lekérdezheti a darukihasznátság adatait, a motorterhelést, teljes üzemidőt, indítások számát. Láthatja daru állapotát, ami megkönnyíti a karbantartások szervezését.



TÁVVEZÉRLŐK

Daru rádió távvezérlők



Általános műszaki adatok:

Rendszer:	Telecrane „F” sorozatú ipari rádió távvezérlők
Működési frekvencia:	433,05 – 434,79 MHz
Csatorna távolság:	25 kHz
Vezérlés:	Korlátlanul programozható beépített PLC rendszer
Kizárólagos rendszer címek:	232 variáció (gyárilag beállítva, sosem ismétlődő)
Biztonság:	ID kód, Hamming kód, beépített biztonsági rendszerfigyelés
Üzemi hőmérsékleti tartomány:	-40°C ~ +85°C
Ház anyaga:	Ütésálló, üvegszállal erősített műanyag
Védettség:	IP 65
Működési távolság:	max. 100 m

Adóra jellemző műszaki adatok:

Feszültségellátás:	2/4 db 1,5 V-os alkáli vagy újratölthető AA méretű ceruzaelem
Töltöttség jelzés:	háromfokozatú LED
Adó teljesítmény:	< 10 mW
Moduláció:	< ±2,5 kHz
Kezelés:	kétfokozatú 2,4,8 vagy 10 nyomógombos vagy 5 fokozatú joystick-os kivitel

Vevőre jellemző műszaki adatok:

Feszültségellátás:	AC 48 / 110 / 230 / 400 V ±20%
Érzékenység:	-110 dBm
Szomszédos csatornák visszautasítása:	> 100 dB (±20 kHz)
Kimenő relék:	5A / 250 VAC

4

HIDRAULIKUS EMELŐASZTALOK

Egyollós hidraulikus emelőasztalok

A hidraulikus ollósemelők nehéz gépek, alkatrészek emelésére használhatók, süllyesztett aknába telepítve helytakarékos, időtálló és szinte elnyúlhetetlen berendezések. A különösen gazdag kínálat egyéni igényre szabott termékválasztékot tesz lehetővé.

Főbb jellemzői:

aknába telepítve nem korlátozza a helyviszonyokat
 kis szerkezeti magasságok ellenére optimális emelőmagasságok érhetők el
 jó hatásfok nagy emelési magasság, kettős, hármas ollószervezet használata mellett is
 az emelési sebesség szinte a teljes emelőszakaszban egyenletes
 túlterhelés elleni védelemmel, csőtöréskor fellépő zuhanás elleni védelemmel van ellátva
 minden balesetvédelmi előírásnak eleget tesz

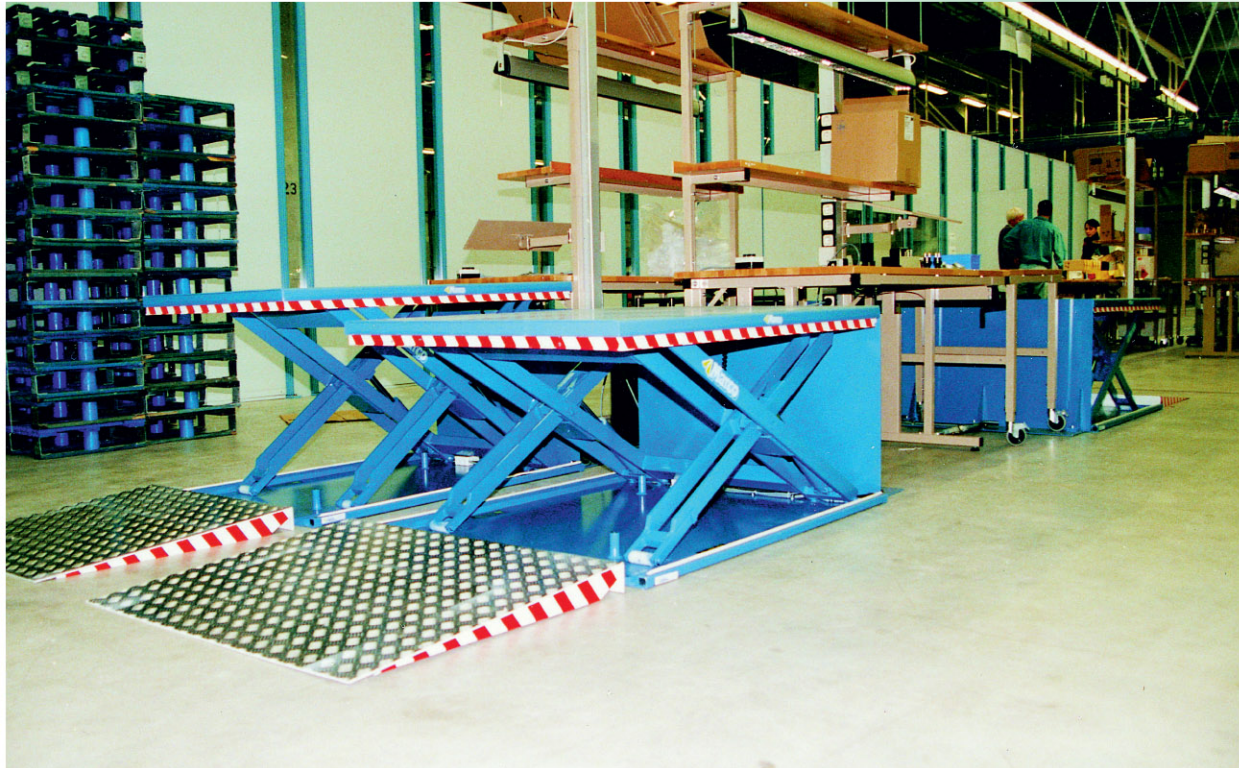
5



Típus	Teher-bírás (kg)	Emelőlap (H x Sz)	Emelési magasság (mm)	Szerkezeti magasság (mm)	Emelési idő (s)	Motor (kW)	Önsúly (kg)
M0-005050-D1	500	800x600	500	180	9	0,75	130
M1-005090-D1	500	1350x800	900	180	20	0,75	195
M1-005090-D1B	500	1350x1000	900	180	20	0,75	200
M1-005125-D1	500	1800x800	1250	220	33	0,75	225
M2-005160-D1	500	2250x800	1600	220	33	0,75	370
M1-010055-D1	1000	1000x800	550	180	11	0,75	170
M1-010090-D1	1000	1350x800	900	180	20	0,75	195
M1-010090-D1B	1000	1350x1000	900	180	20	0,75	200
M1-010125-D1	1000	1800x800	1250	220	33	0,75	240
M2-010125-D2B	1000	1800x1200	1250	235	30	1,1	370
M2-010160-D2	1000	2250x1000	1600	235	30	1,1	400
M2-010160-D2B	1000	2250x1500	1600	300	30	1,1	490
M2-020090-D2	2000	1350x800	900	230	26	0,75	260
M2-020090-D2B	2000	1350x1000	900	230	26	0,75	270
M2-020125-D2	2000	1800x800	1250	250	30	1,1	335
M2-020125-D2B	2000	1800x1200	1250	250	30	1,1	365
M2,5-020125-D2	2000	2000x1200	1250	250	35	1,1	425
M2,5-020125-D2B	2000	2000x1500	1250	250	35	1,1	480
M3-020160-D2	2000	2250x1200	1600	300	33	2,2	580
M3-020160-D2B	2000	2250x1500	1600	300	33	2,2	670
M2,5-030090-D2	3000	1350x1000	900	300	19	2,2	355
M2,5-030090-D2	3000	1350x1100	900	300	19	2,2	385
M3-030110-D2	3000	1800x1000	1100	300	22	2,2	475
M3-030130-D2	3000	2000x1200	1300	300	27	2,2	530
M3-030130-D2B	3000	2000x1500	1300	300	27	2,2	610
M3-030160-D2	3000	2250x1200	1600	300	33	2,2	580
M3-030160-D2B	3000	2250x1500	1600	300	33	2,2	655
M3-030200-D2	3000	3000x1200	2000	300	46	2,2	695
M3-030200-D2B	3000	3000x1500	2000	300	46	2,2	790
M3-040090-D2	4000	1500x1200	900	300	20	2,2	470
M3-040130-D2	4000	2000x1200	1300	300	27	2,2	530
M3-040130-D2B	4000	2000x1500	1300	300	27	2,2	605
M4-040160-D2	4000	2500x1200	1600	400	37	2,2	1020
M4-040160-D2B	4000	2500x1500	1600	400	37	2,2	1170
M4-040200-D2	4000	3000x1200	2000	400	33	4,6	1215
M4-040200-D2B	4000	3000x1500	2000	400	33	4,6	1350
M4-050130-D2	5000	2250x1200	1300	400	41	2,2	955
M4-050130-D2B	5000	2250x1500	1300	400	41	2,2	1060
M4-050160-D2	5000	2500x1200	1600	400	50	2,2	1060
M4-050160-D2B	5000	2500x1500	1600	400	50	2,2	1150
M4-050200-D2	5000	3000x1200	2000	400	33	4,6	1210
M4-050200-D2B	5000	3000x1500	2000	400	33	4,6	1370
M4-060130-D2	6000	2250x1200	1300	400	41	2,2	955
M4-060160-D2	6000	2500x1200	1600	400	50	2,2	1035
M5-080150-D2	8000	3000x2000	1500	600	32	4,6	2335
M5-100150-D4	10000	3000x2000	1500	600	46	4,6	2420

HIDRAULIKUS EMELŐASZTALOK

Lapos hidraulikus emelőasztalok



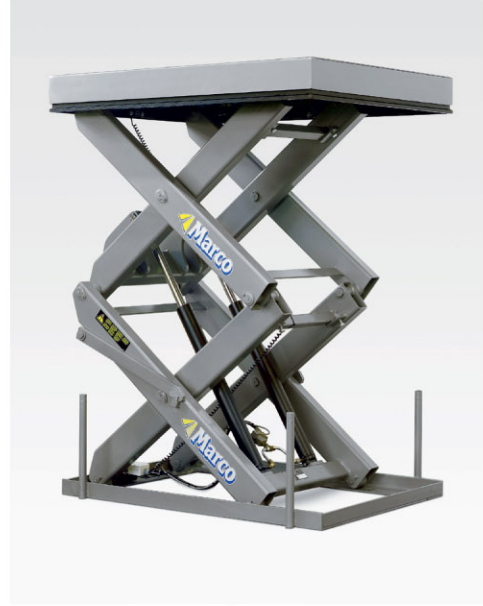
5



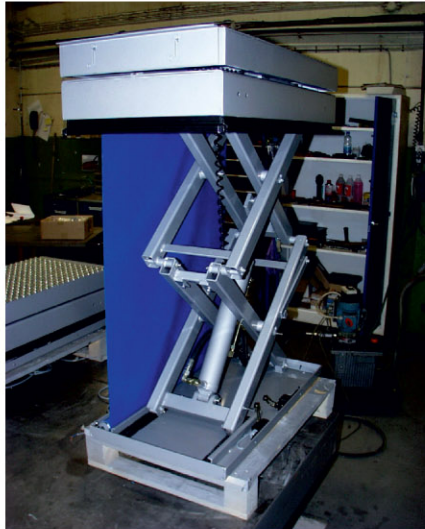
Típus	Teher-bírás (kg)	Emelőlap mérete (H x Sz)	Emelési magasság (mm)	Szerkezeti magasság (mm)	Lift (s)	Motor (kW)	Weight (kg)
ML-005080-D2	500	1350x600	800	80	19	0,72	185
ML-005080-D2	500	1350x800	800	80	19	0,72	200
ML-005080-D2	500	1350x1050	800	80	19	0,72	220
ML-010080-D2	1000	1350x600	800	80	19	0,72	185
ML-010080-D2	1000	1350x800	800	80	19	0,72	200
ML-010080-D2	1000	1350x1050	800	80	19	0,72	220
MLU-016080-D2	1600	1530x1670	800	85	15	1,4	580
MLU-016080-D2/B	1600	1530x1870	800	85	15	1,4	580
ML-020080-D2	2000	1400x800	800	100	30	0,72	270
ML-020080-D2	2000	1400x1200	800	100	30	0,72	300

HIDRAULIKUS EMELŐASZTALOK

Magasemelésű hidraulikus emelőasztal



5



Típus	Téher-bírás (kg)	Emelőlap mérete (H x Sz)	Emelési magasság (mm)	Szerkezeti magasság (mm)	Emelési magasság (s)	Motor (kW)	Önsúly (kg)
M0-004080-D12H	400	800x600	800	200	19	0,55	120
M2-005180-D12H	500	1350x1000	1800	350	19	1,1	370
M2-005320-D22H	500	2250x1000	3200	400	40	2,2	550
M2-010180-D22H	1000	1350x1000	1800	350	22	2,2	370
M2-010200-D22H	1000	1500x1000	2000	350	22	2,2	400
M2-010250-D22H	1000	1800x1000	2500	350	32	2,2	475
M3-010320-D22H	1000	2250x1000	3200	500	47	2,2	770
M2-010330-D23H	1000	1650x1200	3300	530	38	2,2	665
M2-015180-D22H	1500	1350x1000	1800	400	22	2,2	375
M3-020200-D22H	2000	1500x1000	2000	500	28	2,2	550
M3-020200-D22H	2000	1500x1800	2000	500	28	2,2	690
M3-020320-D22H	2000	2250x1000	3200	530	41	4,6	790
M3-020380-D23H	2000	2250x1200	3800	800	42	4,6	1075
M3-020430-D22H	2000	3000x1200	4300	650	44	4,6	1060
M3,5-025320-D22H	2500	2500x1200	3200	530	40	4,6	1070
M4-030300-D22H	3000	2500x1300	3000	700	34	4,6	1400
M4-040300-D22H	4000	2500x1500	3000	700	46	4,6	1500

HIDRAULIKUS EMELŐASZTALOK

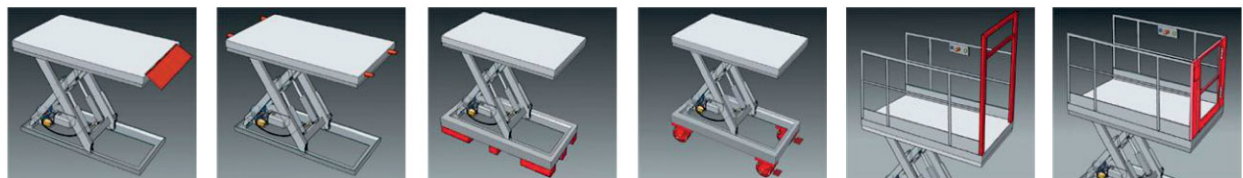
Duplaollós hidraulikus emelőasztalok Emelőasztal tartozékok

Az igényeknek megfelelően speciális kialakítások készülnek.

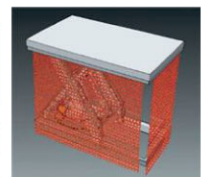
Az összes típus alapfelszereltségébe tartozik:
 állítható süllyesztési sebesség
 nyomáskiegyenlítő süllyesztő szalag
 minden munkahengerhez zuhanásgátló
 szerelési támasz



5



Típus	Téher-bírás (kg)	Emelőlap méret (H x Sz)	Emelési magasság (mm)	Szerkezeti magasság (mm)	Emelési idő (s)	Motor (kW)	Önsúly (kg)
M1-010090-D22L	1000	2750x1000	900	230	18	1,1	395
M2 020090-D4/2L	2000	2750x1000	900	240	20	2,2	505
M2-020125-D42L	2000	3650x1000	1250	260	30	2,2	675
M2-020125-D4/2L	2000	4000x2000	1250	260	30	2,2	1000
M2-020160-D42L	2000	4550x1000	1600	300	30	2,2	800
M2-020160-D4/2L	2000	4550x1500	1600	300	30	2,2	945
M3-020200-D4/2L	2000	6000x1500	2000	300	45	4,6	1500
M3-020200-D4/2LB	2000	6000x2000	2000	300	45	4,6	1700
M2-030090-D4/2L	3000	2750x1000	900	240	20	2,2	510
M2-030125-D4/2I	3000	3650x1000	1250	260	30	2,2	675
M2,5-030125-D4/2L	3000	4050x1200	1250	260	34	2,2	840
M2,5-030160-D42L	3000	4550x1000	1600	300	40	2,2	890
M3-030200-D4/2L	3000	6000x1500	2000	300	45	4,6	1500
M3-030200-D4/2LB	3000	6000x2000	2000	300	45	2,2	1700



KÖRÜLKERÍTETT TERÜ EMELŐBERENDEZÉS

Akna nélküli teherfelvonó elektromos láncos emelővel 500 - 1000 kg teherbírásig

Kis helyszükséglet

Aknamélység a padlószinttől számítva max. 15 cm, rámpával áthidalva

Alacsony felépítési költség

Előre gyártott elemekből a helyszínen könnyen összeszerelhető

Biztonságos üzem

Az emelő túlterhelésgátló csúszókuplunggal, az ajtók elektromos és mechanikus reteszeléssel vannak ellátva

Rácsos acélszerkezet

Igény szerint készülhet hegesztett háló borítással, üveggel, gipszkartonnal, falazással

Egyszerű kezelhetőség és kényelmes működtetés

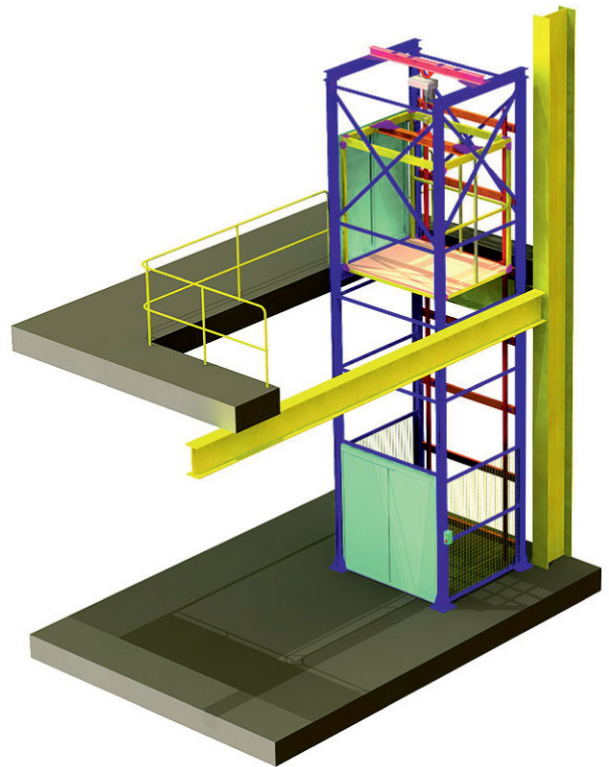
A felvonó teheremelő-lapja az ajtók mellett elhelyezett nyomógombokkal a kívánt állomásra hívható ill. küldhető

A körülkerített terü teheremelő-berendezés ipari létesítmények, nagyméretű raktárak, logisztikai központok kedvelt anyag- ill. árumozgatási megoldása.

Az épületszintek közötti, függőleges irányú gépi anyagmozgatás hozzájárul logisztikai feladatának gazdaságos megszervezéséhez.

Az emelőberendezés a helyszín adottságainak, az emelési feladat függvényében kerül kialakításra. A rakodóhelyek más-más oldalon is elhelyezhetők. Az emelési magasság 6 m-ig terjed 2-3 állomással. Tetszőleges színben rendelhető.

Aknába telepített változatban a teherfelvonó készülhet egyoszlopos hidraulikus munkahengerrel szerelt változatban vagy hidraulikus ollósemelő beépítésével is. Utóbbival akár **5t tömegű** teher is biztonságosan emelhető.



6

MOBIL MUNKAÁLLVÁNYOK

Ollós munkaállvány



Az ollós munkaállvánnyal időt takarít meg, mivel könnyen, gyorsan és biztonságosan emelheti az embereket és a munkaeszközöket a szükséges magasságra.

Az akár 11m-es emelőképesség és jó pozicionálhatóság szükségtelessé teszi az időigényes és fáradtságos állványozás minden költségét és kockázatát.

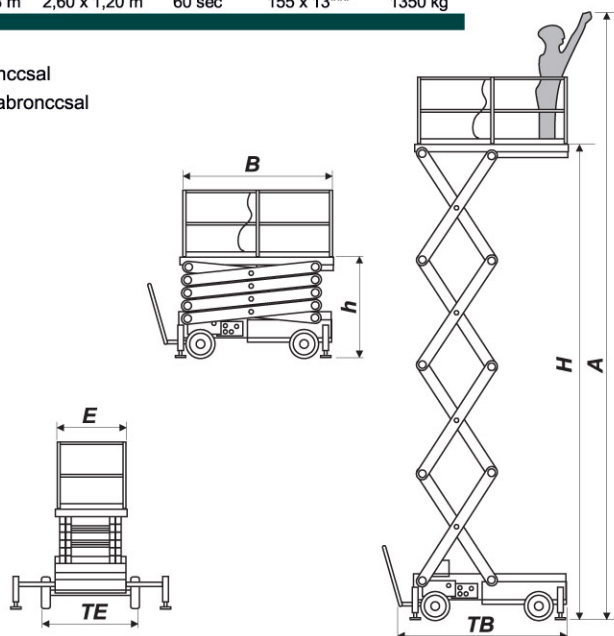
A mobil munkaállvány könnyen mozgatható egyik helyszínről a másikra, bármilyen talajon használható.

Típus	Munkamagasság (A)	Platómagasság felemelt állapotban (H)	Platómagasság leengedett állapotban (h)	Teherbírás	Platóméret (BxE)	Kocsiméret (TBxTE)	Emelési idő	Kerékméret	Önsúly
Eagle 735M	7,35 m	5,35 m	1,20 m	400 kg	2,0 x 0,8 m	2,12 x 0,92 m	45 sec	200 x 50 mm*	750 kg
Eagle 890M	8,90 m	6,90 m	1,35 m	300 kg	2,0 x 0,8 m	2,12 x 0,92 m	45 sec	200 x 50 mm*	920 kg
Eagle 735D	7,35 m	5,35 m	1,20 m	400 kg	2,0 x 0,8 m	2,30 x 0,92 m	45 sec	400 x 80 mm**	800 kg
Eagle 890D	8,90 m	6,90 m	1,35 m	300 kg	2,0 x 0,8 m	2,30 x 0,92 m	45 sec	400 x 80 mm**	980 kg
Eagle 1040D	10,40 m	8,40 m	1,50 m	250 kg	2,0 x 0,8 m	2,30 x 1,02 m	60 sec	400 x 80 mm**	1150 kg
Eagle 930H	9,30 m	7,30 m	1,80 m	300 kg	2,0 x 0,8 m	2,60 x 1,20 m	45 sec	155 x 13***	1200 kg
Eagle 1090H	10,90 m	8,90 m	1,95 m	250 kg	2,0 x 0,8 m	2,60 x 1,20 m	60 sec	155 x 13***	1350 kg

* M sorozat: Nagy teherbírású kerékabroncs

**D sorozat: Nagy teherbírású keréktengely ipari tömörgumi-abronccsal

***H sorozat: Nagy teherbírású keréktengely köpenyes autógumi abronccsal

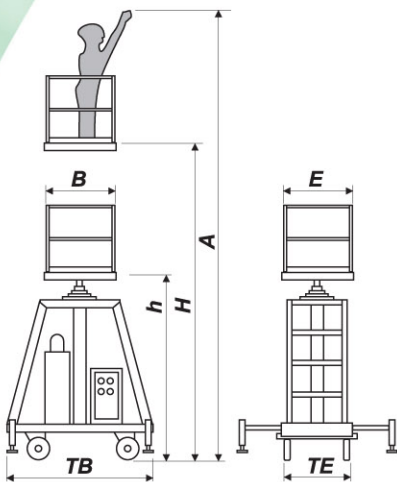


7

MOBIL MUNKAÁLLVÁNYOK

Teleszkópos emelőkosár

A teleszkópos emelőkosárral, mely könnyebb és szűk helyekre is befér, 14 m emelési magasság érhető el. Mind az ollós, mind a teleszkópos változat eltávolítható biztonsági korláttal rendelkezik. Elektromos áramellátásuk a földszintről vagy a platószintről egyaránt lehetséges.



Típus	Munkamagasság (A)	Platómagasság (n)	Platóleengedtetési magasság (h)	Platóteherbírás	Platóméret (BxE)	Kocsiméret (TBxTE)	Emelési idő	Kerékméret	Önsúly
TP 5-70	7,2 m	5,2 m	1,95 m	300 kg	0,8 x 0,7 m	1,2 x 0,7 m	60 sec	200 x 50 mm*	450 kg
TP 6-80	8,0 m	6,0 m	1,95 m	300 kg	0,8 x 0,7 m	1,5 x 0,8 m	120 sec	200 x 50 mm*	500 kg
TP 8-100	10,0 m	8,0 m	1,95 m	300 kg	1,0 x 0,8 m	2,0 x 1,0 m	120 sec	200 x 50 mm*	750 kg
TP 9-110	11,2 m	9,2 m	1,95 m	200 kg	1,0 x 0,8 m	2,2 x 1,1 m	200 sec	200 x 50 mm*	860 kg
TPD 12-140	14,0 m	12,0 m	2,90 m	200 kg	1,0 x 0,8 m	2,8 x 1,4 m	240 sec	400 x 90 mm*	1250 kg

*TP sorozat: Nagy teherbírású kerékbroncs

**TPD sorozat: Nagy teherbírású keréktengely ipari tömörgumi abronccsal

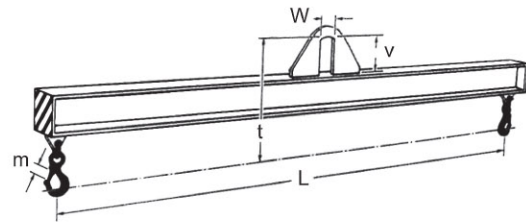
7



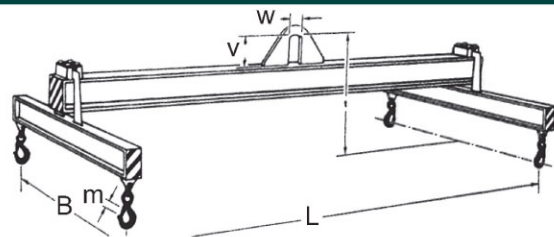
TEHERFELVEVŐ ESZKÖZÖK

Emelőgerendák

Az emelőgerendák használata elsősorban olyan emelési feladatoknál indokolt, ahol az emelt teher nagyméretű, óvatos mozgatást igényel, illetve a vízszintes mozgatáshoz több megfogási pont szükséges. A hagyományos kialakítású emelőgerendák mellett egyedi, az adott igényeknek megfelelő gerendák tervezését és gyártását is vállaljuk (forgatóműves, speciális megfogókkal ellátott).



Teherbírás kg	Méret			m	t	Önsúly kg
	L	V	W			
1000	1000	100	50	18	310	10
1000	2000	100	50	18	350	26
1000	3000	100	50	18	370	45
1000	4000	100	50	18	390	71
1000	5000	100	50	18	410	103
2000	1000	130	65	25	410	18
2000	2000	130	65	25	420	62
2000	3000	130	65	25	430	140
2000	4000	130	65	25	440	150
2000	5000	130	65	25	450	190
3000	1000	150	75	32	470	70
3000	2000	150	75	32	490	120
3000	3000	150	75	32	510	200
3000	4000	150	75	32	530	280
3000	5000	150	75	32	550	390



Teherbírás kg	Méret			m	t	Önsúly kg	
	L	B	V				
2000	1000	1000	130	65	18	610	65
2000	2000	2000	130	65	18	650	120
2000	3000	2000	130	65	18	700	200
2000	4000	3000	130	65	18	720	240
2000	5000	3000	130	65	18	720	280
3000	2000	2000	150	75	25	690	170
3000	3000	2000	150	75	25	740	220
3000	4000	3000	150	75	25	800	380
3000	5000	3000	150	75	25	850	460
3000	6000	4000	150	75	25	890	640
5000	2000	2000	190	90	32	830	220
5000	3000	2000	190	90	32	920	320
5000	4000	3000	190	90	32	980	510
5000	5000	3000	190	90	32	1030	630
5000	6000	4000	190	90	32	1050	850



8

TEHERFELVEVŐ ESZKÖZÖK

Nagy teherbírású elektromágnesek



Nagyobb terhek esetén a megfelelő biztonságot nagyteljesítményű emelőmágnesekkel érhetjük el. Ezek teherbírása 10t-ig terjed, a teherhossz max. 6 m lehet.



Elektromágnessel szerelt 15t híddaru vaslemezek emelésére.

8

TEHERFELVEVŐ ESZKÖZÖK

Egyedi gyártású termékeink

Speciális feladatokhoz és olyan munkadarabok megemeléséhez, ahol a normál, horoggal történő megfogás nem megoldható, egyedi tervezésű megfogókat és emelőeszközöket ajánlunk. Vállaljuk ezen eszközök megtervezését és legyártását a megrendelő igénye szerint.







8

KÖTŐESZKÖZÖK

Lánc függesztékek

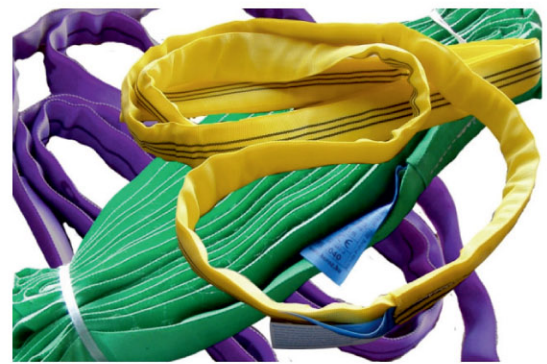


Láncméret	Teherbírás (t)							
		β 0-45° α 0-90°	45° - 60° 90° - 120°	β 0-45° α 0-90°	45° - 60° 90° - 120°			
6	1,12	1,6	1,12	2,36	1,7	1,8		
7	1,5	2,12	1,5	3,15	2,24	2,5		
8	2	2,8	2	4,25	3	3,15		
10	3,15	4,25	3,15	6,7	4,75	5		
13	5,3	7,5	5,3	11,2	8	8,5		
16	8	11,2	8	17	11,5	12,5		
19	11,2	16	11,2	23,6	17	18		
20	12,5	17	12,5	26,5	19	20		
22	15	21,2	15	31,5	22,4	23,6		
26	21,2	30	21,2	45	31,5	33,5		
32	31,5	45	31,5	67	47,5	50		

KÖTŐZŐESZKÖZÖK

Végtelenített emelőkötel

Modell	Színkód EN 1492	Teljes függőleges emelésnél, kg	Teljes átfűzve, kg	Teljes kettősen, kg	Terhelés alatti szélesség, mm	Terhelés alatti vastagság, mm		
EK10	lila	1 000	800	2000	1 400	1000	700	500
EK20	zöld	2 000	1 600	4 000	2 800	2 000	1 400	1000
EK30	sárga	3 000	2 400	6 000	4 200	3 000	2 100	1 500
EK40	szürke	4 000	3 200	8 000	5 600	4 000	2 800	2 000
EK50	piros	5 000	4 000	10 000	7 000	5 000	3 500	2 500
EK60	barna	6 000	4 800	12 000	8 400	6 000	4 200	3 000
EK80	kék	8 000	6 400	16 000	11 200	8 000	5 600	4 000
EK100	narancs	10 000	8 000	20 000	14 000	10 000	7 000	5 000
EK120	narancs	12 000	9 600	24 000	16 000	12 000	8 400	6 000
EK150	narancs	15 000	12 000	30 000	21 000	15 000	10 500	7 500
EK200	narancs	20 000	16 000	40 000	28 000	20 000	14 000	10 000
EK250	narancs	25 000	20 000	50 000	35 000	25 000	17 500	12 500
EK300	narancs	30 000	24 000	60 000	42 000	30 000	21 000	15 000
EK400	narancs	40 000	32 000	80 000	56 000	40 000	28 000	20 000
EK500	narancs	50 000	40 000	100 000	70 000	50 000	35 000	25 000



névleges teherbírás	egyágú		kétágú		kétágú		három- és négyágú	
	közvetlenül	átfűzve	közvetlenül	átfűzve	közvetlenül	átfűzve	közvetlenül	átfűzve
1000 kg	1000	800	1400	1100	1000	800	2100	1500
2000 kg	2000	1600	2800	2200	2000	1600	4200	3000
3000 kg	3000	2400	4200	3300	3000	2400	6300	4500
5000 kg	5000	4000	7000	5500	5000	4000	10500	7500
8000 kg	8000	6400	11200	8800	8000	6400	16800	12000

9

KÖTŐZŐESZKÖZÖK

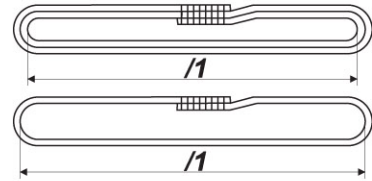
Poliészterszálás végtelenített hevederek

Típusjel: IM, IDM
Terhelhetőség: táblázat szerint
Hosszmegadás: működőhossz (L1) / kerület (2xL1)

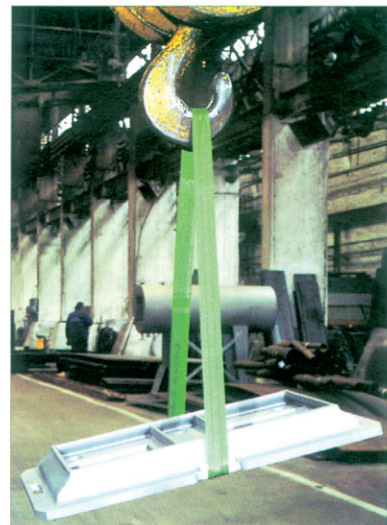
Az IDM dupla vastag heveder anyagot jelent.

Kívánságra elkészítünk Szimple IM emelőhevedert is!

Az IM használatát a nagy felfekvő felület utáni igény, az IDM-ét a nagyobb teherbírás indokolja.



Megnevezés	Színkód	Heveder szélesség g	Terhelhetőség (kg)				
			LA 1,0	LA 0,8	LA 2,0	LA 1,4 0° - 45°	LA 1,0 45 - 60°
			WLL				
IDM 200	lila	30	2000	1600	4000	2800	2000
IDM 400	zöld	60	4000	3200	8000	5600	4000
IDM 600	sárga	90	6000	4800	12000	8400	6000
IDM 800	szürke	120	8000	6400	16000	11200	8000
IDM 1000	piros	150	10000	8000	20000	14000	10000
IDM 1200	barna	180	12000	9600	24000	16800	12000
IDM 1500	kék	240	15000	12000	30000	21000	15000
IDM 1800	narancs	300	18000	14400	36000	25200	18000



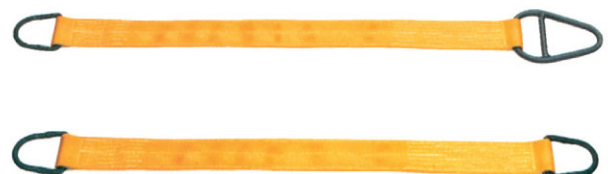
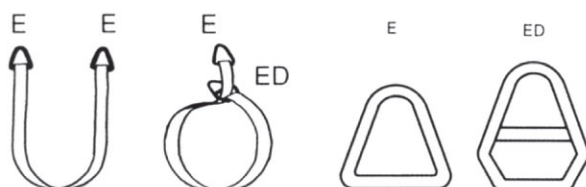
Erős kopásvédő szolgál a fül megerősítésére

Adattábla jelzi a terhelhetőséget

A szűkített fül a könnyű horogra való be- és kiakasztást segíti



Nedves, párás helyen is alkalmazható, nem rohad és nedvesség hatására a teherbírása sem csökken!
 Nagy igénybevétel esetén javasolt a füleknél az E jelű fémszem használata. Szorítókötéshez az egyik fülnél E, a másikon ED szemet kell használni.














9

KÖTŐZŐESZKÖZÖK

Acélsodrony kötelek

Terhelési táblázat DIN 3088 szerint



Ød											
	kg										
8	560	450	800	600	560	450	1180	850	2240	900	
10	850	670	1200	950	850	670	1800	1250	3400	1400	
12	1250	1000	1750	1400	1250	1000	2650	1900	5000	2000	
14	1700	1400	2400	1900	1700	1400	3550	2500	6700	2800	
16	2240	1800	3150	2500	2240	1800	4500	3350	9000	3600	
18	2800	2240	4000	3150	2800	2240	6000	4200	11200	4500	
20	3550	2800	5000	4000	3550	2800	7500	5000	14000	5600	
22	4250	3350	6000	4750	4250	3350	9000	6300	17000	6700	
24	5000	4000	7000	5600	5000	4000	10500	7500	20000	8000	
26	6000	4750	8500	6700	6000	4750	12500	8500	24000	9500	
28	6700	5300	9500	7500	6700	5300	14000	10000	26500	10600	
32	9000	7000	12500	10000	9000	7000	19000	13500	36000	14000	
36	11200	9000	16000	12500	11200	9000	23600	17000	45000	18000	
40	14000	11200	19000	15000	14000	11200	29000	21000	56000	22400	
44	17000	13200	24000	19000	17000	13200	35500	25000	68000	26500	
48	20000	16000	28000	22400	20000	16000	42000	30000	80000	32000	
52	23600	19000	33000	26500	23600	19000	50000	35500	94000	38000	
56	26500	21200	37000	30000	26500	21200	-	-	-	-	
60	31500	25000	44000	35000	31500	25000	-	-	-	-	



GYÁRTÁS

Daru gyártás és szerelés

Az ECO-Cranes Kft. jólképzett szakembereivel vállalja mindenfajta daru felújítását, átlakítását, helyszíni szerelését. Termékeinket saját telephelyünkön gyártjuk le és elvégezzük az előszerelést. Szervizautóink széles választékú pótalkatrészekkel vannak felszerelve, a gyors helyszíni javítások érdekében.

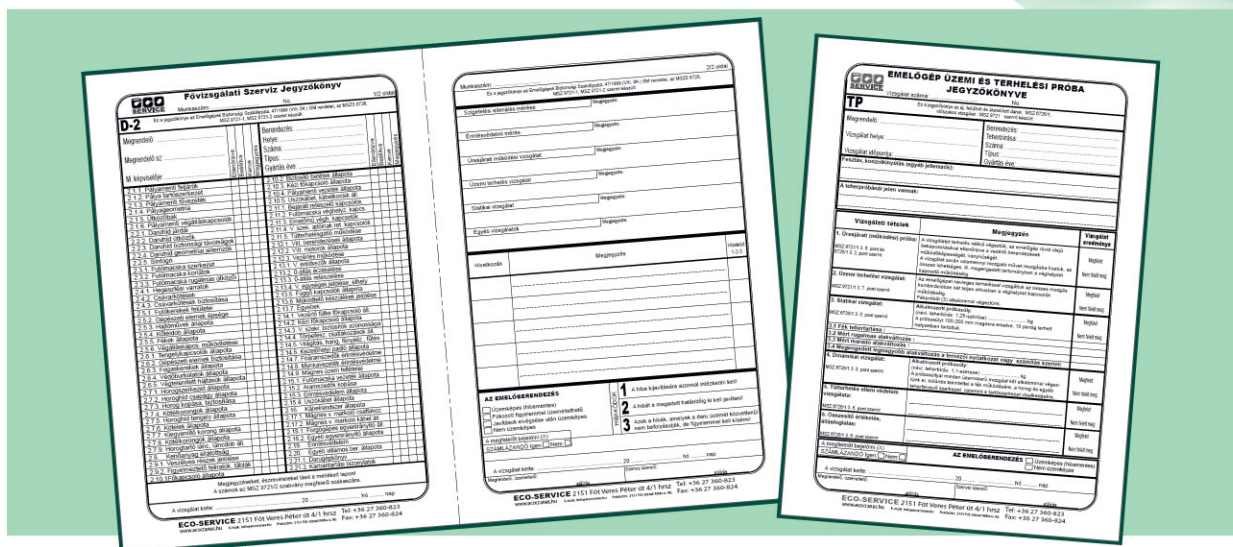


VIZSGÁLATOK

Emelőgépek időszakos vizsgálata

Ne vállaljon felesleges kockázatot!

A ECO-CRANES emelőgép szakszolgálat rendelkezik a szükséges eszközökkel és kompetenciával, hogy átvállalja Öntől a vizsgálattal járó felelősséget!



Daruszerviz, daruvizsgálatok:

Vállaljuk az általunk gyártott, forgalmazott, átalakított daruk, emelőgépek, körülkerített terű teheremelő berendezések, futómcskák, kézi láncos emelők szervizelését, garanciális és garancián túli javítását. Vállaljuk daruk és minden egyéb más gép és kézi emelő MSZ 9721/2-81 szabvány szerinti időszakos szerkezeti, fő- és biztonságtechnikai felülvizsgálatát és jegyzőkönyvezését.

A feltárt hiányosságokat igény szerint kijavítjuk. El tudjuk végezni az emelőberendezések szerződéses rendszeres karbantartását, illetve eseti javítását is. Szolgáltatásaink közé tartozik még a daruk dokumentációinak pótlása, komplett emelőgép ügyintézői feladatainak ellátása, üzembe helyezési és minősítési eljárás lefolytatása, melyek segítségével teljesen mentesítjük partnereinket az emelőgépek üzemeltetésével kapcsolatos tennivalók alól.

Teherfelvevő eszközök vizsgálata:

A vizsgálat helyszínén a próbasúlyokkal lehetőség van – az érvényes vizsgálati előírásoknak megfelelően – nem csak statikus terhelési próbák elvégzésére, hanem dinamikus és működési próbákra is. Például: láncos emelők, fogaslécés emelők, vagy lemezmegfogók esetében ez elengedhetetlen. Egy egyszerű statikus 25%-os túlterhelés nem ad kellő felvilágosítást az emelőeszközök állapotáról! Ehhez a berendezést szét kell szerelni, ki kell tisztítani, kenni kell, és ha a szemrevételezéses vizsgálat szerint megfelelő, akkor 3 teljes emelési és fékvizsgálat utáni, újbóli szemrevételezéses vizsgálat alapján állítható ki a megfelelő vizsgálati jegyzőkönyv.

Vizsgálataink előnyei:

Ha Ön szerződött ügyfelünk, akkor nem kell emlékeznie, mikor esedékes a következő vizsgálat. Mi – egy Önnel előre egyeztetett időpontban – a vizsgálat esedékességekor automatikusan elvégezzük azt.

Kiseb javításokra és cserealkatrészekre árengedményt adunk. Ha Ön szerződött ügyfelünk, akkor a rendszeres karbantartásoknak köszönhetően emelő berendezései üzembiztosabbak lesznek, ami költségmegtakarítást jelent, mivel nem kell a z esetleges meghibásodásból adódó leállási idővel számolnia.

24 órán belüli javítási garancia. A rendszeres karbantartások ellenére is előfordulhatnak meghibásodások, de a termelés kiesés csökkentése érdekében arra törekszünk, hogy a bejelentéstől számított 24 órán belül megkezdjük a hiba elhárítását.

10



Tel: 0036 27 360-823

Fax: 0036 27 360-824

ECO-Cranes Daruk & Emelőgépek Kft.

info@ecocranes.hu

www.ecocranes.hu